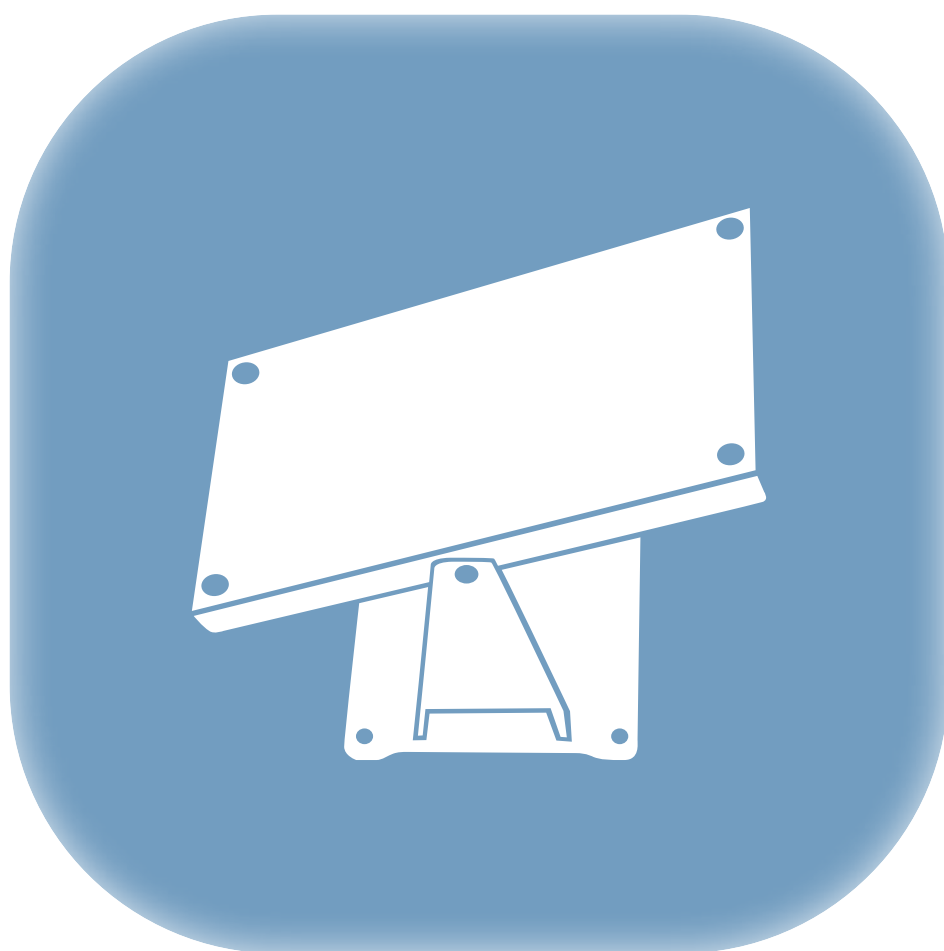


# SWIVEL BRACKETS



**STAFFE GIREVOLI**

RAMEX

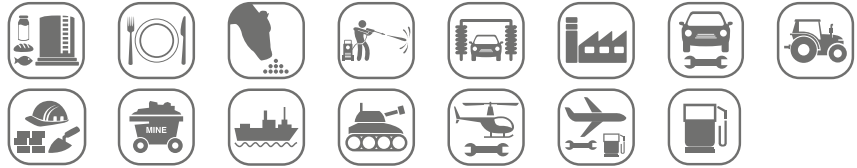


# ST 10

## WHY RAMEX SWIVEL BRACKET › PERCHÈ UNA STAFFA GIREVOLE RAMEX

■ SAVE TIME	■ RISPARMIO DI TEMPO
■ SAVE MONEY	■ RISPARMIO DI DENARO
■ TOP QUALITY MATERIALS	■ MATERIALI DI ALTA QUALITÀ
■ VANGUARD TECHNOLOGY	■ TECNOLOGIA ALL'AVANGUARDIA
■ EFFICIENCY IN DAILY WORK	■ EFFICIENZA NEL LAVORO QUOTIDIANO
■ 100% MADE IN ITALY	■ MADE IN ITALY 100%

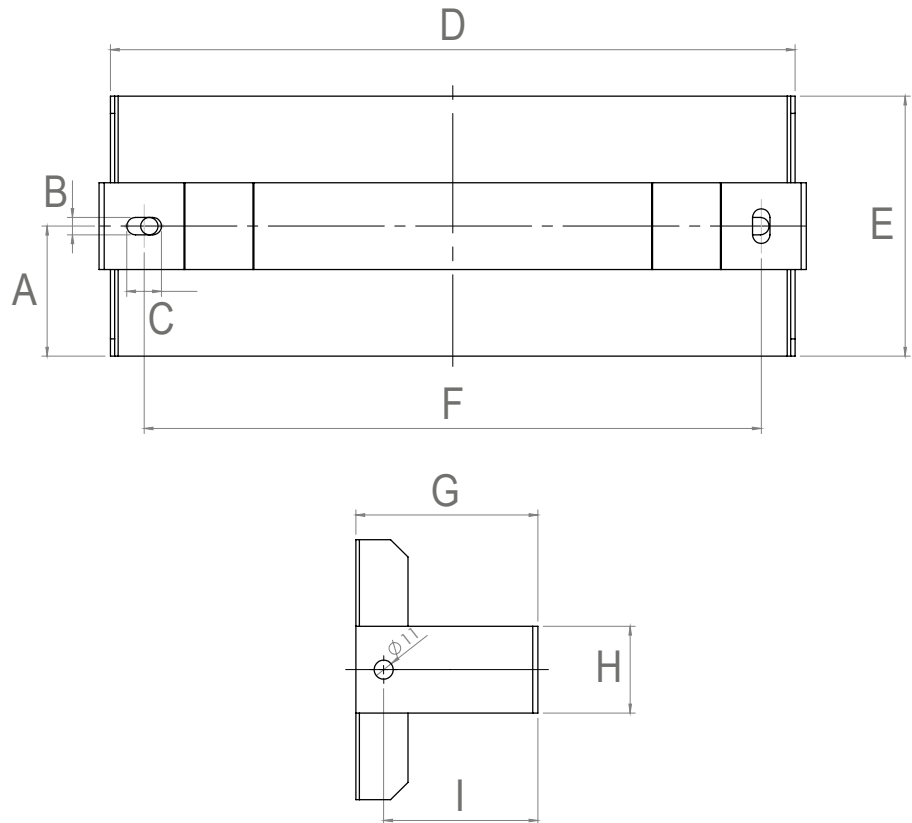
## WHERE TO USE › DOVE UTILIZZARLO



## TECHNICAL FEATURES › CARATTERISTICHE TECNICHE

Code Codice	Description Descrizione	Models Modelli
ST 10	ST/ST swivel bracket Staffa girevole inox	AVC 1060 - AVC 1070
ST 10 FE	Powder coated steel swivel bracket Staffa girevole in ferro	AVC 1060 FE - AVC 1070 FE

## DIMENSIONAL DRAWING › DISEGNO DIMENSIONALE



ART.	A	B	C	D	E	F	G	H	I
ST10	75 mm	9 mm	15 mm	395 mm	150 mm	356 mm	105 mm	50 mm	89 mm

RAMEX



# ST 15

## WHY RAMEX SWIVEL BRACKET › PERCHÈ UNA STAFFA GIREVOLE RAMEX

■ SAVE TIME	■ RISPARMIO DI TEMPO
■ SAVE MONEY	■ RISPARMIO DI DENARO
■ TOP QUALITY MATERIALS	■ MATERIALI DI ALTA QUALITÀ
■ VANGUARD TECHNOLOGY	■ TECNOLOGIA ALL'AVANGUARDIA
■ EFFICIENCY IN DAILY WORK	■ EFFICIENZA NEL LAVORO QUOTIDIANO
■ 100% MADE IN ITALY	■ MADE IN ITALY 100%

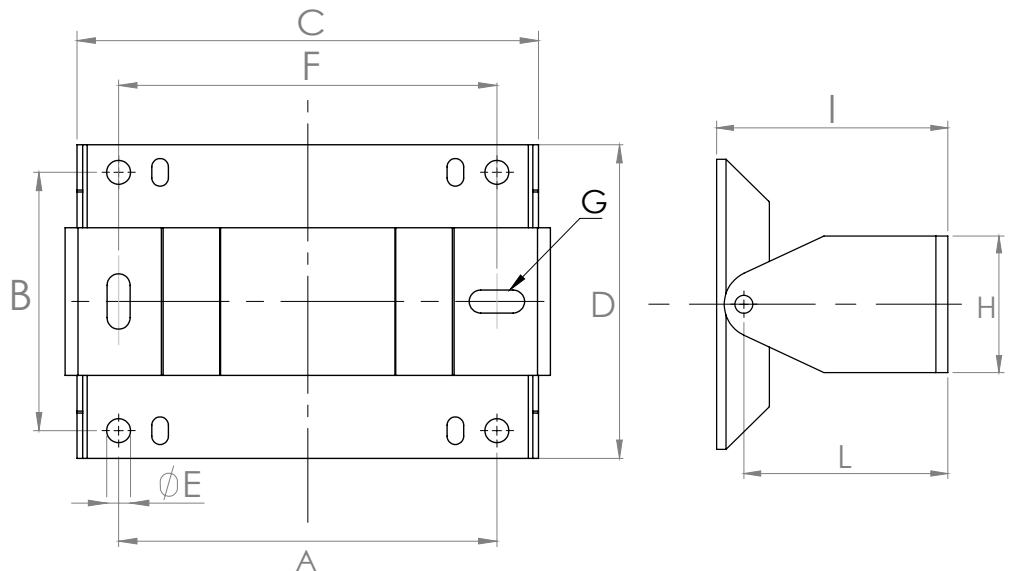
## WHERE TO USE › DOVE UTILIZZARLO



## TECHNICAL FEATURES › CARATTERISTICHE TECNICHE

Code Codice	Description Descrizione	Models Modelli
ST 15	ST/ST swivel bracket Staffa girevole inox	AV 800 - AV 1500
ST 15 FE	Powder coated steel swivel bracket Staffa girevole in ferro	AV 800 FE - AV 1500 FE

## DIMENSIONAL DRAWING › DISEGNO DIMENSIONALE



ART.	A	B	C	D	E	F	G	H	I	L
ST15	205 mm	140 mm	250 mm	170 mm	13 mm	205 mm	30X12 mm	80 mm	135.5 mm	119.5 mm

RAMEX



# ST HR 15

## WHY RAMEX SWIVEL BRACKET › PERCHÈ UNA STAFFA GIREVOLE RAMEX

■ SAVE TIME	■ RISPARMIO DI TEMPO
■ SAVE MONEY	■ RISPARMIO DI DENARO
■ TOP QUALITY MATERIALS	■ MATERIALI DI ALTA QUALITÀ
■ VANGUARD TECHNOLOGY	■ TECNOLOGIA ALL'AVANGUARDIA
■ EFFICIENCY IN DAILY WORK	■ EFFICIENZA NEL LAVORO QUOTIDIANO
■ 100% MADE IN ITALY	■ MADE IN ITALY 100%

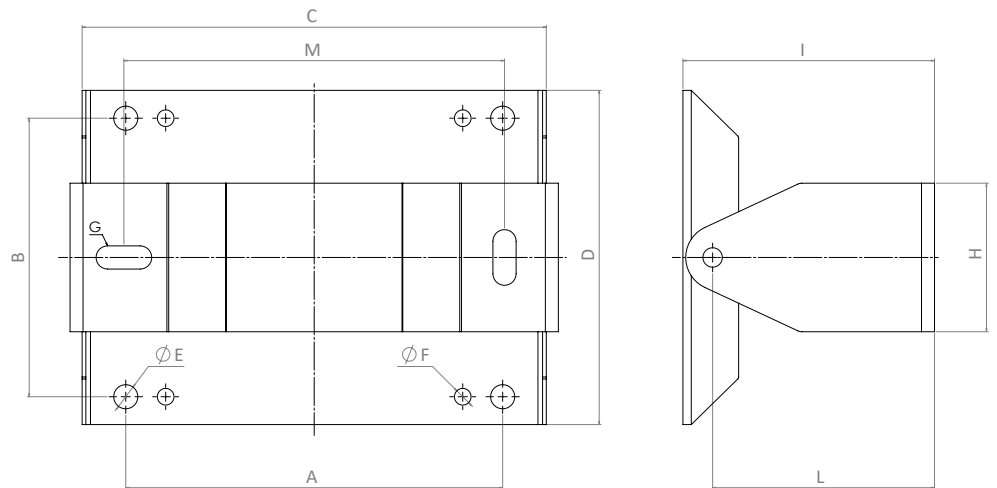
## WHERE TO USE › DOVE UTILIZZARLO



## TECHNICAL FEATURES › CARATTERISTICHE TECNICHE

Code Codice	Description Descrizione	Models Modelli
ST HR 15	ST/ST swivel bracket Staffa girevole inox	HR 815 - HR 1000 - HR 820 - HR 816
ST HR 15 FE	Powder coated steel swivel bracket Staffa girevole in ferro	HR 815 FE - HR 1000 FE - HR 820 FE - HR 816 FE

## DIMENSIONAL DRAWING › DISEGNO DIMENSIONALE



ART.	A	B	C	D	E	F	G	H	I	L	L
ST HR 15	203 mm	150 mm	250 mm	180 mm	13 mm	9 mm	30x12,5 mm	80 mm	135,5 mm	119,5 mm	205 mm

RAMEX



# ST 20

## WHY RAMEX SWIVEL BRACKET › PERCHÈ UNA STAFFA GIREVOLE RAMEX

■ SAVE TIME	■ RISPARMIO DI TEMPO
■ SAVE MONEY	■ RISPARMIO DI DENARO
■ TOP QUALITY MATERIALS	■ MATERIALI DI ALTA QUALITÀ
■ VANGUARD TECHNOLOGY	■ TECNOLOGIA ALL'AVANGUARDIA
■ EFFICIENCY IN DAILY WORK	■ EFFICIENZA NEL LAVORO QUOTIDIANO
■ 100% MADE IN ITALY	■ MADE IN ITALY 100%

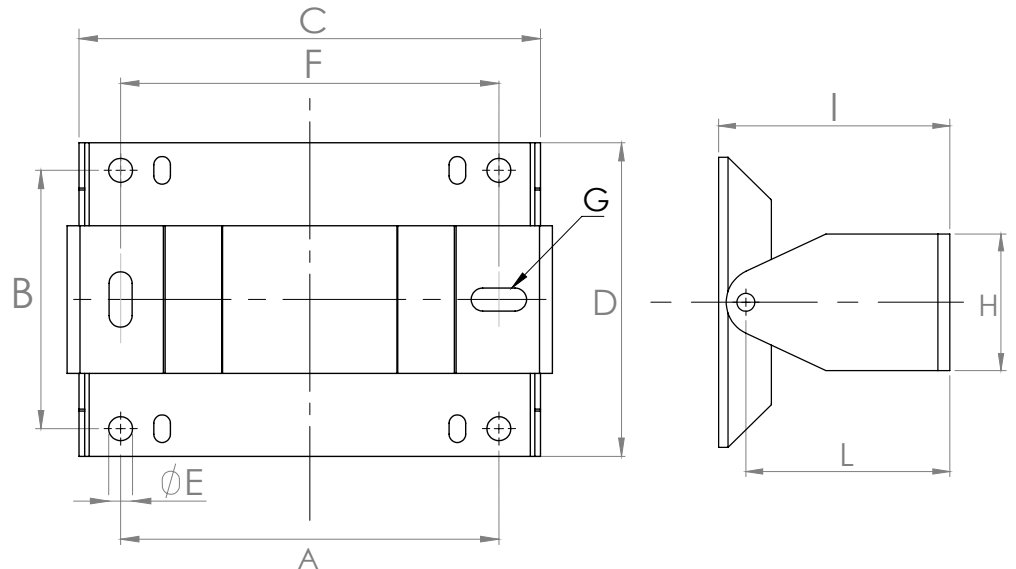
## WHERE TO USE › DOVE UTILIZZARLO



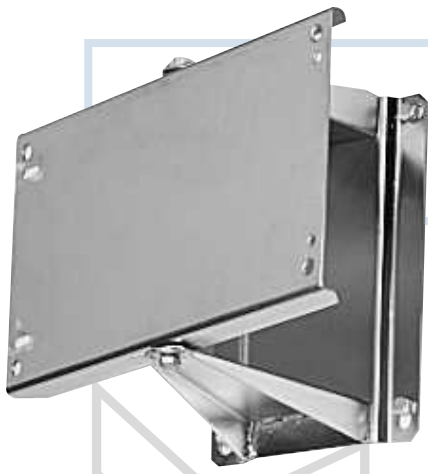
## TECHNICAL FEATURES › CARATTERISTICHE TECNICHE

Code Codice	Description Descrizione	Models Modelli
ST 20	ST/ST swivel bracket Staffa girevole inox	HR 1100 - AV 2000 - HR 825 - AV 2200 - HR 830 HR 1200 - HR 813 - HR 817 - AV 2201
ST 20 FE	Powder coated steel swivel bracket Staffa girevole in ferro	HR 1100 FE - AV 2000 FE - HR 825 FE - AV 2200 FE HR 830 FE - HR 1200 FE - HR 813 FE - HR 817 FE - AV 2201 FE

## DIMENSIONAL DRAWING › DISEGNO DIMENSIONALE



ART.	A	B	C	D	E	F	G	H	I	L
ST20	205 mm	180 mm	250 mm	210 mm	13 mm	205 mm	30X12 mm	80 mm	135.5 mm	119.5 mm



# ST 22

## WHY RAMEX SWIVEL BRACKET › PERCHÈ UNA STAFFA GIREVOLE RAMEX

■ SAVE TIME	■ RISPARMIO DI TEMPO
■ SAVE MONEY	■ RISPARMIO DI DENARO
■ TOP QUALITY MATERIALS	■ MATERIALI DI ALTA QUALITÀ
■ VANGUARD TECHNOLOGY	■ TECNOLOGIA ALL'AVANGUARDIA
■ EFFICIENCY IN DAILY WORK	■ EFFICIENZA NEL LAVORO QUOTIDIANO
■ 100% MADE IN ITALY	■ MADE IN ITALY 100%

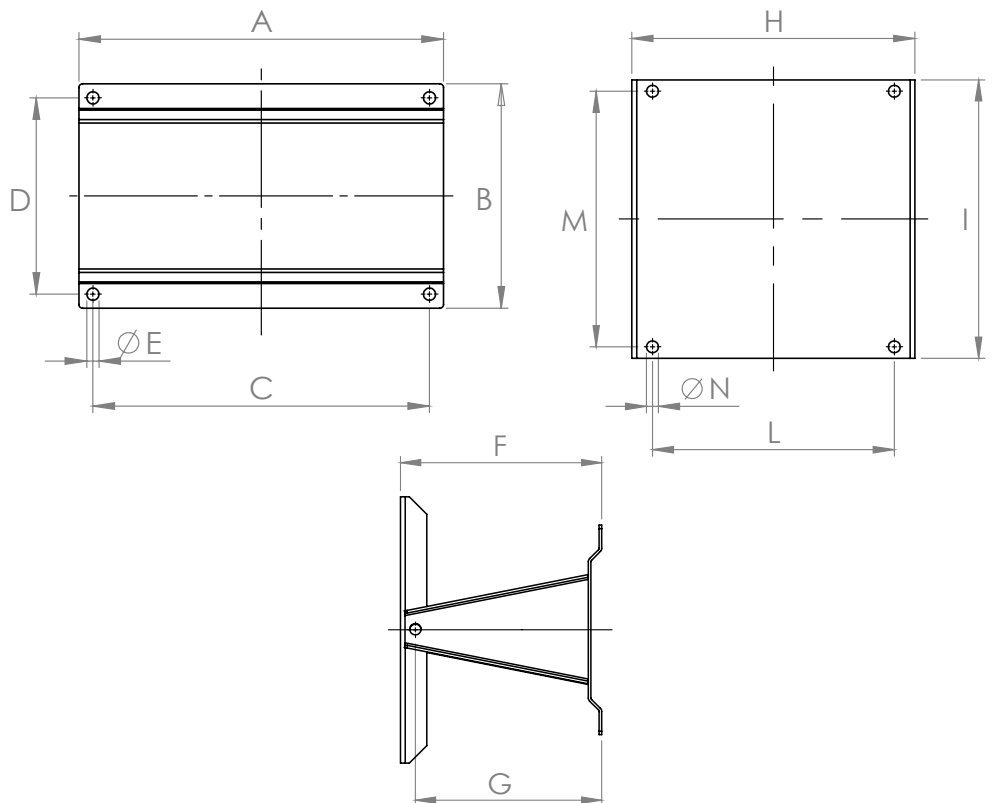
## WHERE TO USE › DOVE UTILIZZARLO



## TECHNICAL FEATURES › CARATTERISTICHE TECNICHE

Code Codice	Description Descrizione	Models Modelli
ST 22	ST/ST swivel bracket Staffa girevole inox	HR 1300 - AV 2300
ST 22 FE	Powder coated steel swivel bracket Staffa girevole in ferro	HR 1300 FE - AV 2300 FE

## DIMENSIONAL DRAWING › DISEGNO DIMENSIONALE



ART.	A	B	C	D	E	F	G	H	I	L	M	N
ST22	329 mm	230 mm	290 mm	200 mm	13 mm	256.5 mm	240 mm	246 mm	445 mm	205 mm	415 mm	13 mm

RAMEX



# ST 25

## WHY RAMEX SWIVEL BRACKET › PERCHÈ UNA STAFFA GIREVOLE RAMEX

■ SAVE TIME	■ RISPARMIO DI TEMPO
■ SAVE MONEY	■ RISPARMIO DI DENARO
■ TOP QUALITY MATERIALS	■ MATERIALI DI ALTA QUALITÀ
■ VANGUARD TECHNOLOGY	■ TECNOLOGIA ALL'AVANGUARDIA
■ EFFICIENCY IN DAILY WORK	■ EFFICIENZA NEL LAVORO QUOTIDIANO
■ 100% MADE IN ITALY	■ MADE IN ITALY 100%

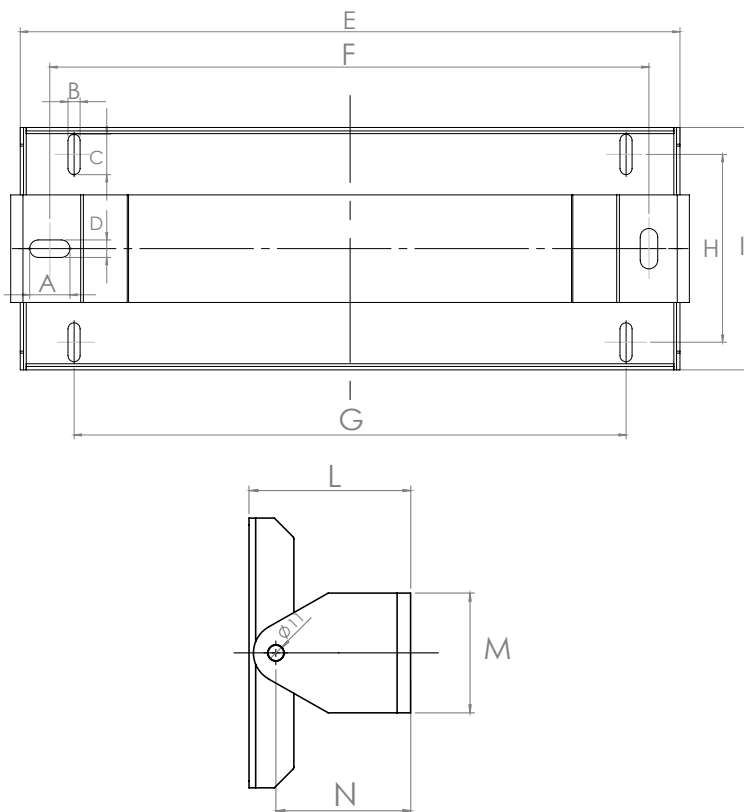
## WHERE TO USE › DOVE UTILIZZARLO



## TECHNICAL FEATURES › CARATTERISTICHE TECNICHE

Code Codice	Description Descrizione	Models Modelli
ST 25	ST/ST swivel bracket Staffa girevole inox	AVC 3020
ST 25 FE	Powder coated steel swivel bracket Staffa girevole in ferro	AVC 3020 FE

## DIMENSIONAL DRAWING › DISEGNO DIMENSIONALE



ART.	A	B	C	D	E	F	G	H	I	L	M	N
ST25	30 mm	9 mm	30 mm	13 mm	490 mm	445 mm	410 mm	139,50 mm	180 mm	108 mm	80 mm	90 mm





# ST 26



## WHY RAMEX SWIVEL BRACKET › PERCHÈ UNA STAFFA GIREVOLE RAMEX

■ SAVE TIME	■ RISPARMIO DI TEMPO
■ SAVE MONEY	■ RISPARMIO DI DENARO
■ TOP QUALITY MATERIALS	■ MATERIALI DI ALTA QUALITÀ
■ VANGUARD TECHNOLOGY	■ TECNOLOGIA ALL'AVANGUARDIA
■ EFFICIENCY IN DAILY WORK	■ EFFICIENZA NEL LAVORO QUOTIDIANO
■ 100% MADE IN ITALY	■ MADE IN ITALY 100%

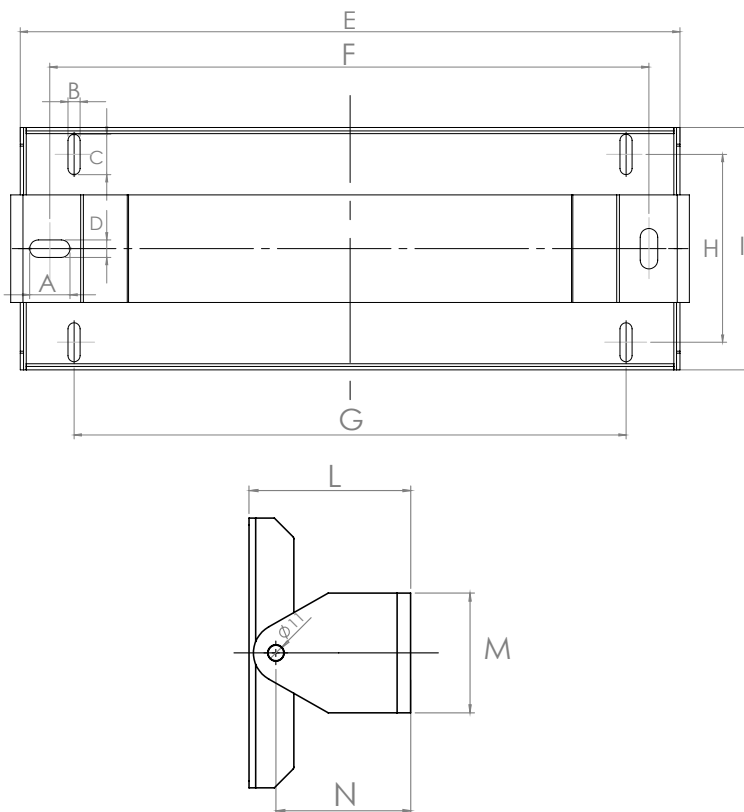
## WHERE TO USE › DOVE UTILIZZARLO



## TECHNICAL FEATURES › CARATTERISTICHE TECNICHE

Code Codice	Description Descrizione	Models Modelli
ST 26	ST/ST swivel bracket Staffa girevole inox	AVC 3015
ST 26 FE	Powder coated steel swivel bracket Staffa girevole in ferro	AVC 3015 FE

## DIMENSIONAL DRAWING › DISEGNO DIMENSIONALE

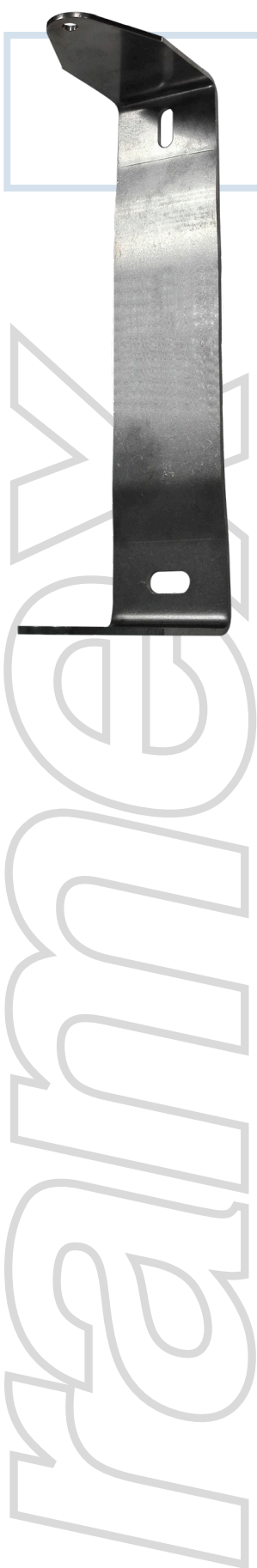


ART.	A	B	C	D	E	F	G	H	I	L	M	N
ST26	30 mm	9 mm	30 mm	13 mm	490 mm	445 mm	410 mm	139,50 mm	180 mm	108 mm	80 mm	90 mm





# ST 27



## WHY RAMEX SWIVEL BRACKET › PERCHÈ UNA STAFFA GIREVOLE RAMEX

■ SAVE TIME	■ RISPARMIO DI TEMPO
■ SAVE MONEY	■ RISPARMIO DI DENARO
■ TOP QUALITY MATERIALS	■ MATERIALI DI ALTA QUALITÀ
■ VANGUARD TECHNOLOGY	■ TECNOLOGIA ALL'AVANGUARDIA
■ EFFICIENCY IN DAILY WORK	■ EFFICIENZA NEL LAVORO QUOTIDIANO
■ 100% MADE IN ITALY	■ MADE IN ITALY 100%

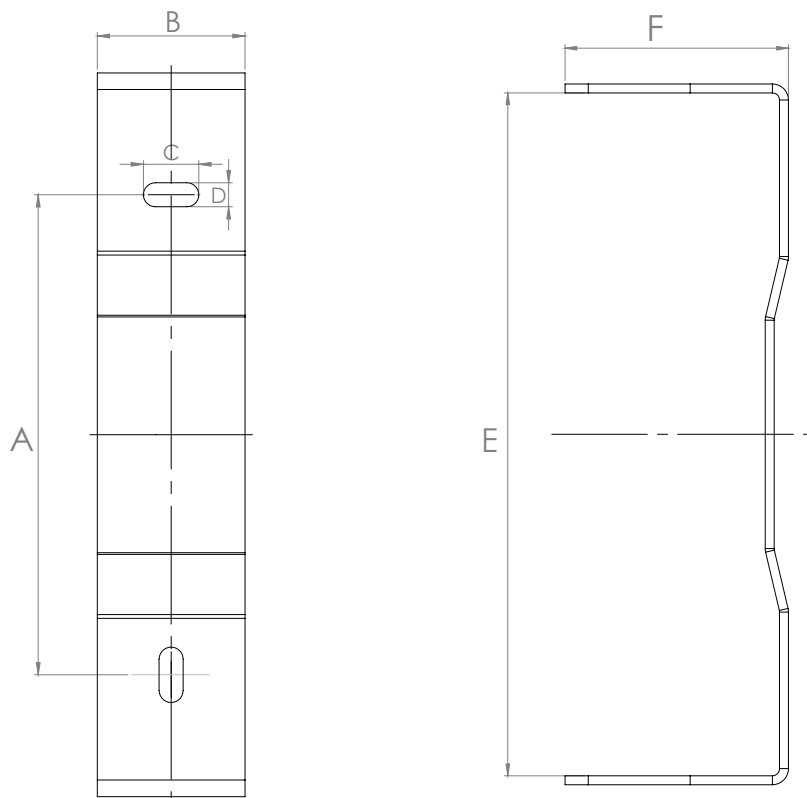
## WHERE TO USE › DOVE UTILIZZARLO



## TECHNICAL FEATURES › CARATTERISTICHE TECNICHE

Code Codice	Description Descrizione	Models Modelli
ST 27	ST/ST swivel bracket Staffa girevole inox	AVC 3016
ST 27 FE	Powder coated steel swivel bracket Staffa girevole in ferro	AVC 3016 FE

## DIMENSIONAL DRAWING › DISEGNO DIMENSIONALE



ART.	A	B	C	D	E	F
ST27	260 mm	80 mm	30 mm	13 mm	382 mm	125 mm



# ST 28



## WHY RAMEX SWIVEL BRACKET › PERCHÈ UNA STAFFA GIREVOLE RAMEX

■ SAVE TIME	■ RISPARMIO DI TEMPO
■ SAVE MONEY	■ RISPARMIO DI DENARO
■ TOP QUALITY MATERIALS	■ MATERIALI DI ALTA QUALITÀ
■ VANGUARD TECHNOLOGY	■ TECNOLOGIA ALL'AVANGUARDIA
■ EFFICIENCY IN DAILY WORK	■ EFFICIENZA NEL LAVORO QUOTIDIANO
■ 100% MADE IN ITALY	■ MADE IN ITALY 100%

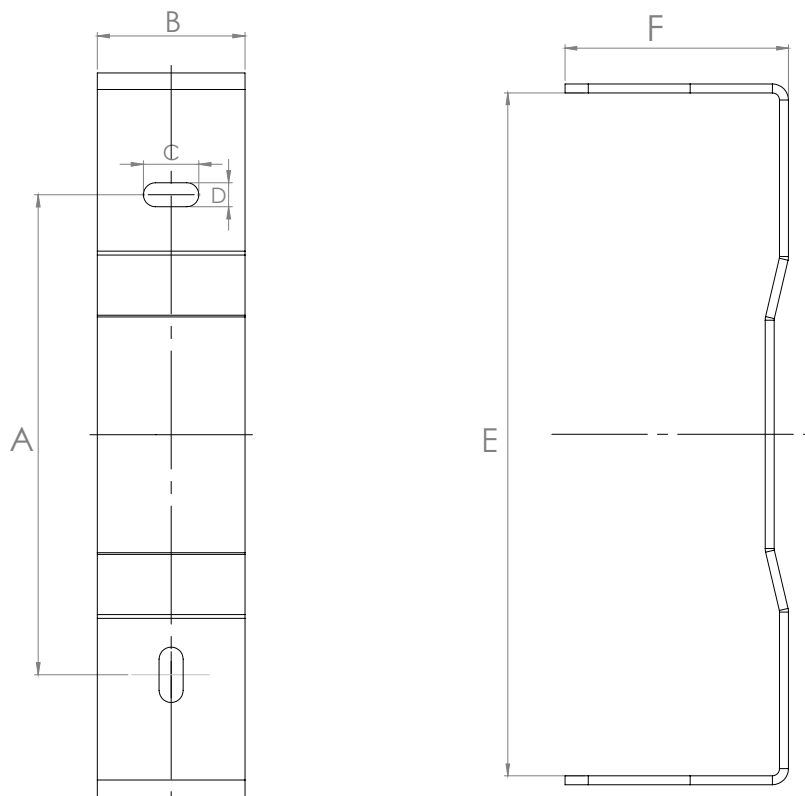
## WHERE TO USE › DOVE UTILIZZARLO



## TECHNICAL FEATURES › CARATTERISTICHE TECNICHE

Code Codice	Description Descrizione	Models Modelli
ST 28	ST/ST swivel bracket Staffa girevole inox	AVC 3022
ST 28 FE	Powder coated steel swivel bracket Staffa girevole in ferro	AVC 3022 FE

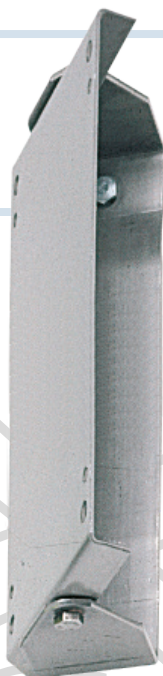
## DIMENSIONAL DRAWING › DISEGNO DIMENSIONALE



ART.	A	B	C	D	E	F
ST28	260 mm	80 mm	30 mm	13 mm	382 mm	125 mm



# ST 29



## WHY RAMEX SWIVEL BRACKET › PERCHÈ UNA STAFFA GIREVOLE RAMEX

■ SAVE TIME	■ RISPARMIO DI TEMPO
■ SAVE MONEY	■ RISPARMIO DI DENARO
■ TOP QUALITY MATERIALS	■ MATERIALI DI ALTA QUALITÀ
■ VANGUARD TECHNOLOGY	■ TECNOLOGIA ALL'AVANGUARDIA
■ EFFICIENCY IN DAILY WORK	■ EFFICIENZA NEL LAVORO QUOTIDIANO
■ 100% MADE IN ITALY	■ MADE IN ITALY 100%

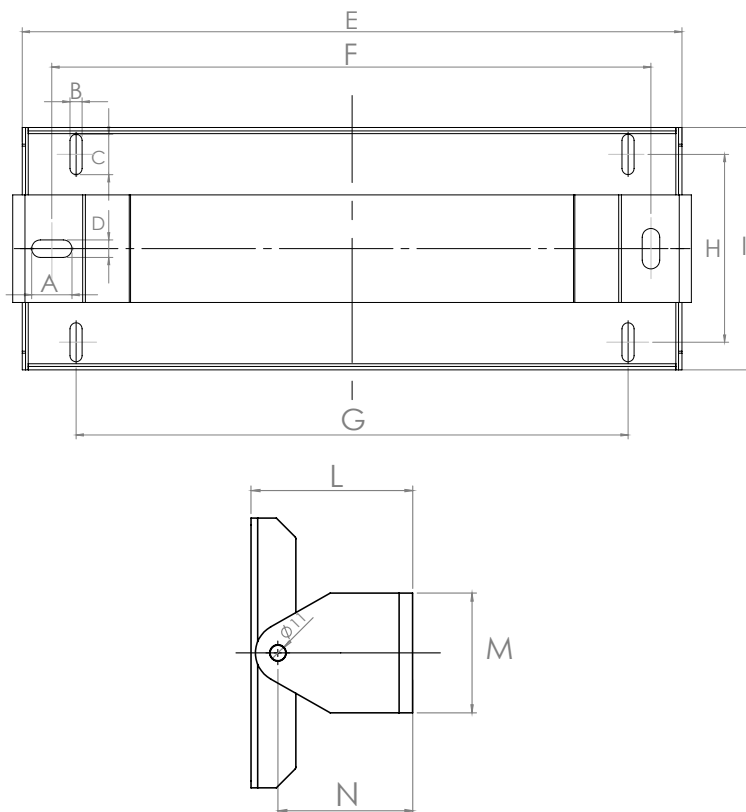
## WHERE TO USE › DOVE UTILIZZARLO



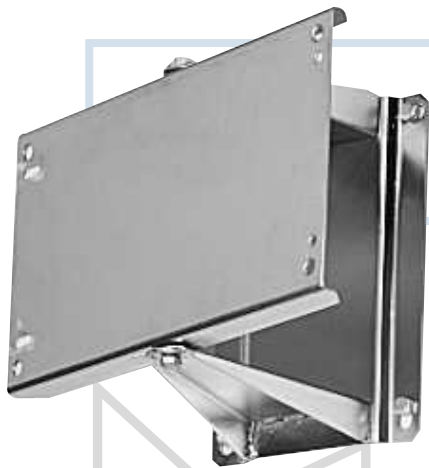
## TECHNICAL FEATURES › CARATTERISTICHE TECNICHE

Code Codice	Description Descrizione	Models Modelli
ST 29	ST/ST swivel bracket Staffa girevole inox	AVC 3035 - AVC 3031
ST 29 FE	Powder coated steel swivel bracket Staffa girevole in ferro	AVC 3035 FE - AVC 3031 FE

## DIMENSIONAL DRAWING › DISEGNO DIMENSIONALE



ART.	A	B	C	D	E	F	G	H	I	L	M	N
ST29	30 mm	9 mm	30 mm	13 mm	604 mm	556 mm	524 mm	140 mm	185 mm	108 mm	80 mm	90 mm



# ST 30

## WHY RAMEX SWIVEL BRACKET › PERCHÈ UNA STAFFA GIREVOLE RAMEX

■ SAVE TIME	■ RISPARMIO DI TEMPO
■ SAVE MONEY	■ RISPARMIO DI DENARO
■ TOP QUALITY MATERIALS	■ MATERIALI DI ALTA QUALITÀ
■ VANGUARD TECHNOLOGY	■ TECNOLOGIA ALL'AVANGUARDIA
■ EFFICIENCY IN DAILY WORK	■ EFFICIENZA NEL LAVORO QUOTIDIANO
■ 100% MADE IN ITALY	■ MADE IN ITALY 100%

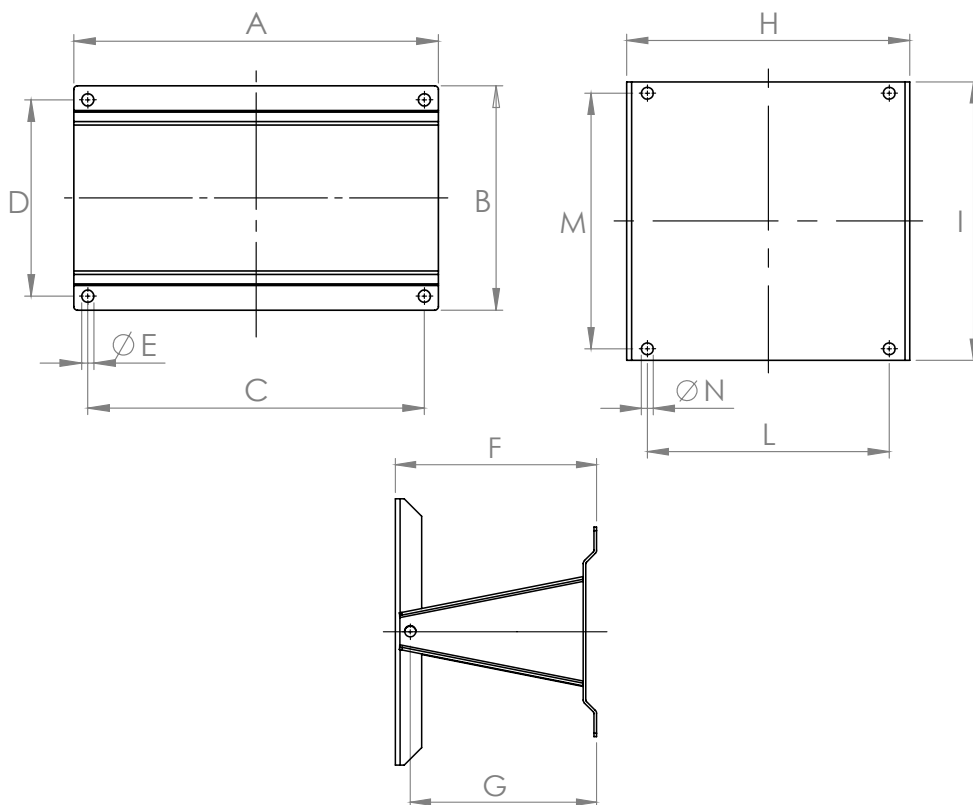
## WHERE TO USE › DOVE UTILIZZARLO



## TECHNICAL FEATURES › CARATTERISTICHE TECNICHE

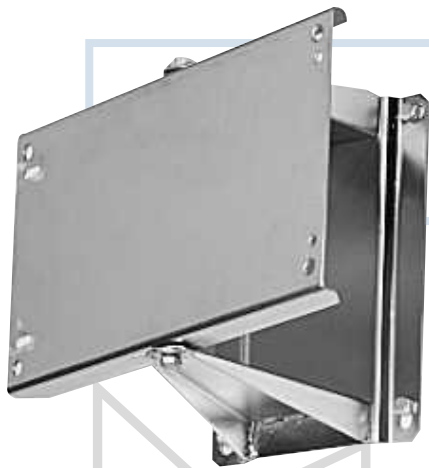
Code Codice	Description Descrizione	Models Modelli
ST 30	ST/ST swivel bracket Staffa girevole inox	AV 3000 - HR 3500 - HR 3501 - HR 3502
ST 30 FE	Powder coated steel swivel bracket Staffa girevole in ferro	AV 3000 FE - HR 3500 FE HR 3501 FE - HR 3502 FE

## DIMENSIONAL DRAWING › DISEGNO DIMENSIONALE



ART.	A	B	C	D	E	F	G	H	I	L	M	N
ST30	390 mm	240 mm	360 mm	210 mm	13 mm	230 mm	212 mm	310 mm	305 mm	265 mm	280 mm	13 mm

RAMEX



# ST 33

## WHY RAMEX SWIVEL BRACKET › PERCHÈ UNA STAFFA GIREVOLE RAMEX

■ SAVE TIME	■ RISPARMIO DI TEMPO
■ SAVE MONEY	■ RISPARMIO DI DENARO
■ TOP QUALITY MATERIALS	■ MATERIALI DI ALTA QUALITÀ
■ VANGUARD TECHNOLOGY	■ TECNOLOGIA ALL'AVANGUARDIA
■ EFFICIENCY IN DAILY WORK	■ EFFICIENZA NEL LAVORO QUOTIDIANO
■ 100% MADE IN ITALY	■ MADE IN ITALY 100%

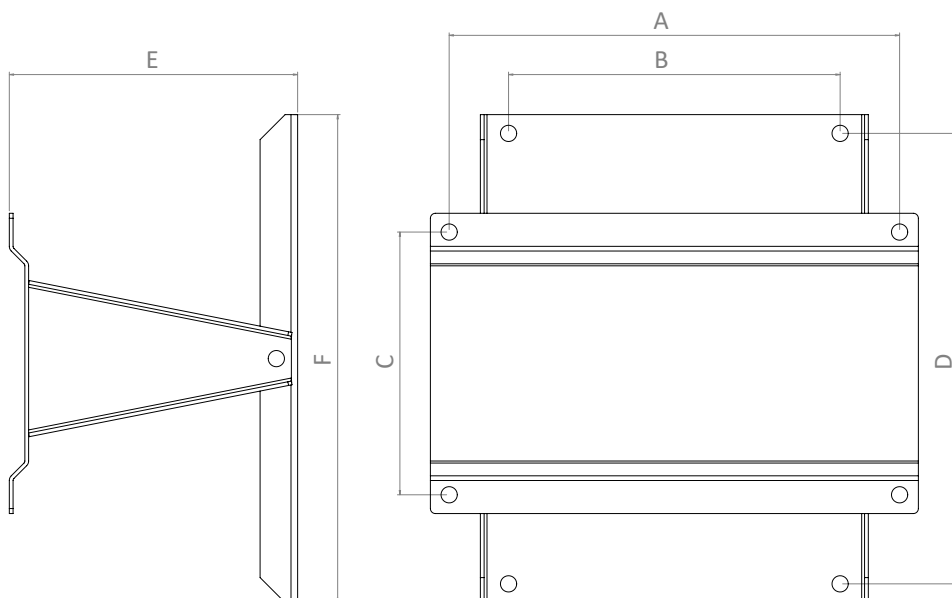
## WHERE TO USE › DOVE UTILIZZARLO



## TECHNICAL FEATURES › CARATTERISTICHE TECNICHE

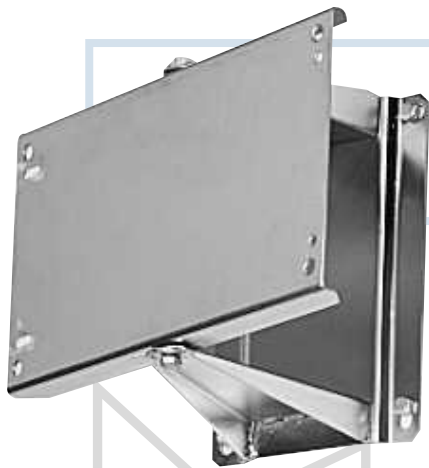
Code Codice	Description Descrizione	Models Modelli
ST 33	ST/ST swivel bracket Staffa girevole inox	HR 3503
ST 33 FE	Powder coated steel swivel bracket Staffa girevole in ferro	HR 3503 FE

## DIMENSIONAL DRAWING › DISEGNO DIMENSIONALE



ART.	A	B	C	D	E	F
ST 33	360 mm	265 mm	210 mm	360 mm	230 mm	390 mm

RAMEX



# ST 34

## WHY RAMEX SWIVEL BRACKET › PERCHÈ UNA STAFFA GIREVOLE RAMEX

■ SAVE TIME	■ RISPARMIO DI TEMPO
■ SAVE MONEY	■ RISPARMIO DI DENARO
■ TOP QUALITY MATERIALS	■ MATERIALI DI ALTA QUALITÀ
■ VANGUARD TECHNOLOGY	■ TECNOLOGIA ALL'AVANGUARDIA
■ EFFICIENCY IN DAILY WORK	■ EFFICIENZA NEL LAVORO QUOTIDIANO
■ 100% MADE IN ITALY	■ MADE IN ITALY 100%

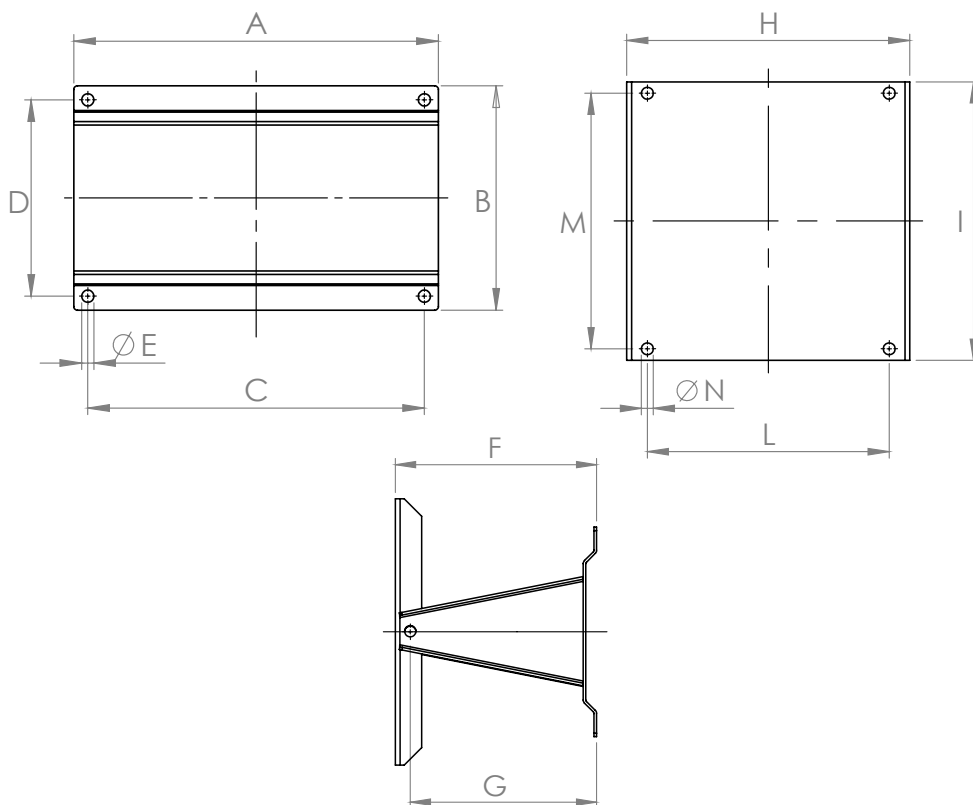
## WHERE TO USE › DOVE UTILIZZARLO



## TECHNICAL FEATURES › CARATTERISTICHE TECNICHE

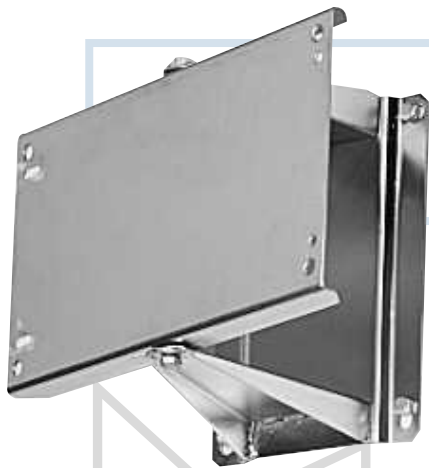
Code Codice	Description Descrizione	Models Modelli
ST 34	ST/ST swivel bracket Staffa girevole inox	HR 3400
ST 34 FE	Powder coated steel swivel bracket Staffa girevole in ferro	HR 3400 FE

## DIMENSIONAL DRAWING › DISEGNO DIMENSIONALE



ART.	A	B	C	D	E	F	G	H	I	L	M	N
ST34	390 mm	240 mm	360 mm	210 mm	13 mm	230 mm	212 mm	310 mm	192 mm	265 mm	167 mm	13 mm

RAMEX



# ST 50

## WHY RAMEX SWIVEL BRACKET › PERCHÈ UNA STAFFA GIREVOLE RAMEX

■ SAVE TIME	■ RISPARMIO DI TEMPO
■ SAVE MONEY	■ RISPARMIO DI DENARO
■ TOP QUALITY MATERIALS	■ MATERIALI DI ALTA QUALITÀ
■ VANGUARD TECHNOLOGY	■ TECNOLOGIA ALL'AVANGUARDIA
■ EFFICIENCY IN DAILY WORK	■ EFFICIENZA NEL LAVORO QUOTIDIANO
■ 100% MADE IN ITALY	■ MADE IN ITALY 100%

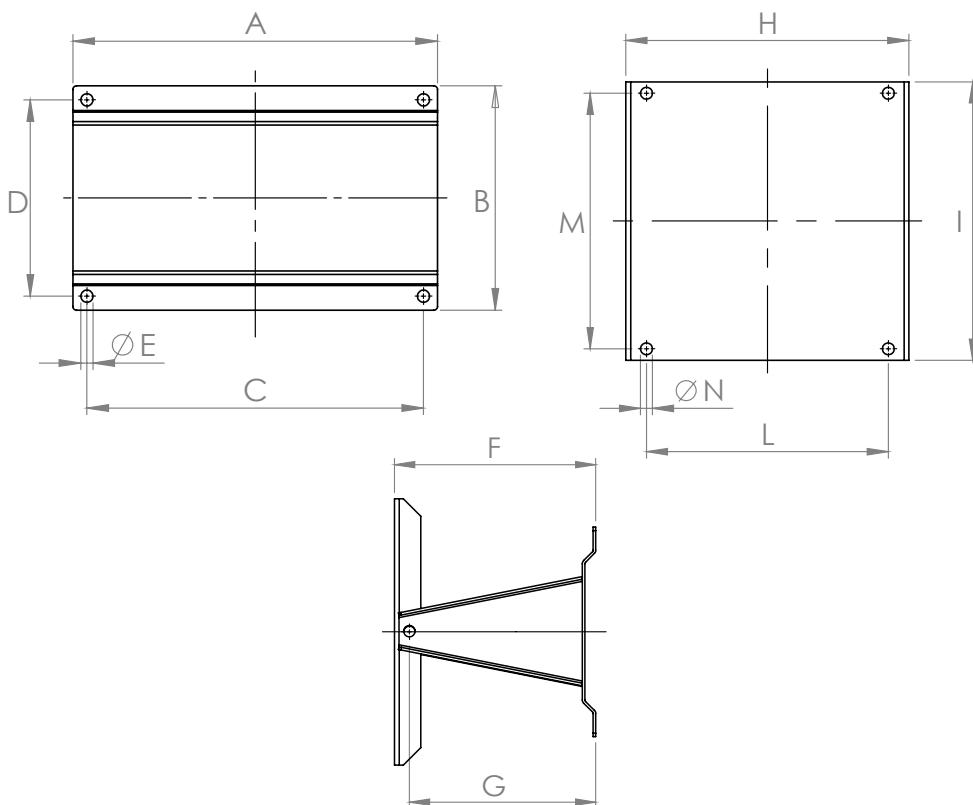
## WHERE TO USE › DOVE UTILIZZARLO



## TECHNICAL FEATURES › CARATTERISTICHE TECNICHE

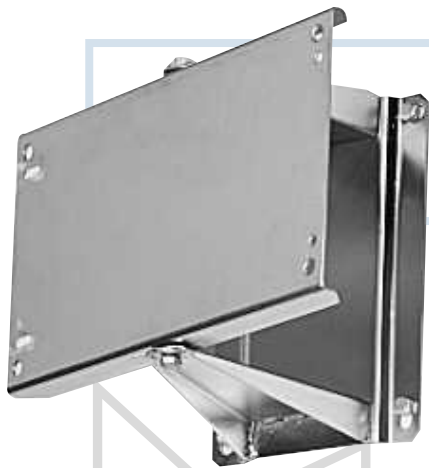
Code Codice	Description Descrizione	Models Modelli
ST 50	ST/ST swivel bracket Staffa girevole inox	AV 5000
ST 50 FE	Powder coated steel swivel bracket Staffa girevole in ferro	AV 5000 FE

## DIMENSIONAL DRAWING › DISEGNO DIMENSIONALE



ART.	A	B	C	D	E	F	G	H	I	L	M	N
ST50	420 mm	360 mm	380 mm	320 mm	13 mm	340 mm	315 mm	320 mm	500 mm	262 mm	470 mm	13 mm

RAMEX



# ST 60

## WHY RAMEX SWIVEL BRACKET › PERCHÈ UNA STAFFA GIREVOLE RAMEX

■ SAVE TIME	■ RISPARMIO DI TEMPO
■ SAVE MONEY	■ RISPARMIO DI DENARO
■ TOP QUALITY MATERIALS	■ MATERIALI DI ALTA QUALITÀ
■ VANGUARD TECHNOLOGY	■ TECNOLOGIA ALL'AVANGUARDIA
■ EFFICIENCY IN DAILY WORK	■ EFFICIENZA NEL LAVORO QUOTIDIANO
■ 100% MADE IN ITALY	■ MADE IN ITALY 100%

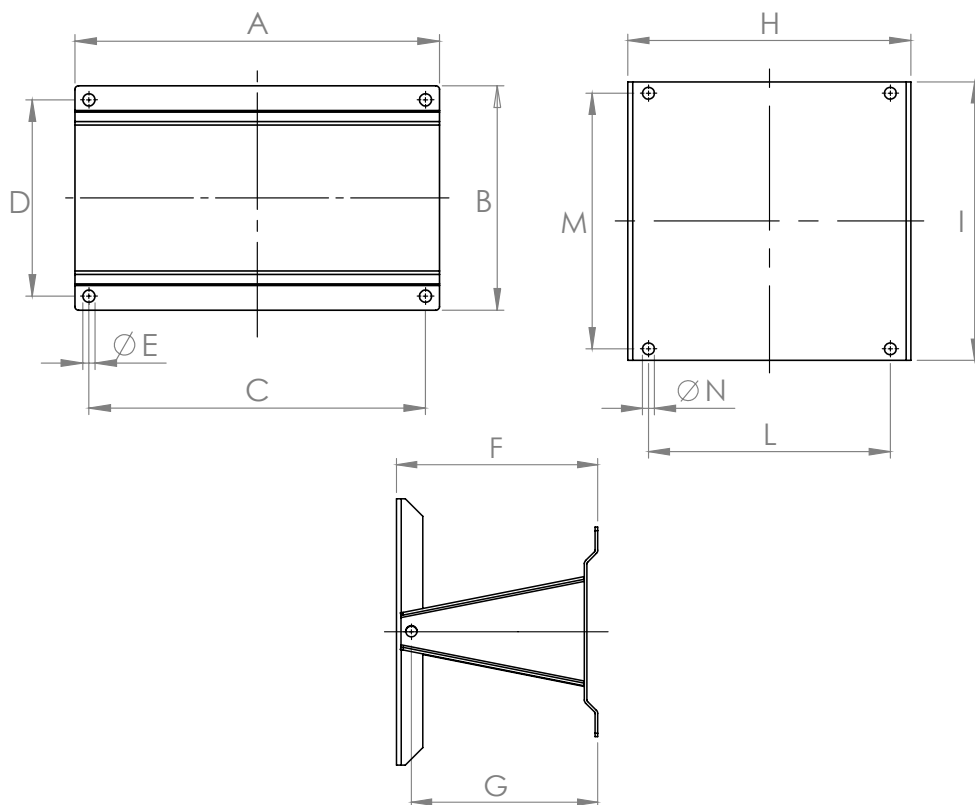
## WHERE TO USE › DOVE UTILIZZARLO



## TECHNICAL FEATURES › CARATTERISTICHE TECNICHE

Code Codice	Description Descrizione	Models Modelli
ST 60	ST/ST swivel bracket Staffa girevole inox	HR 6000 - HR 6001 - HR 6030
ST 60 FE	Powder coated steel swivel bracket Staffa girevole in ferro	HR 6000 FE - HR 6001 FE - HR 6030 FE

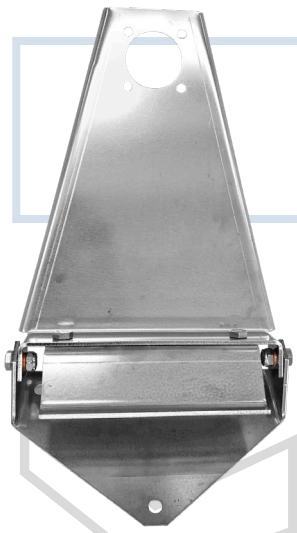
## DIMENSIONAL DRAWING › DISEGNO DIMENSIONALE



ART.	A	B	C	D	E	F	G	H	I	L	M	N
ST60	520 mm	360 mm	480 mm	320 mm	13 mm	338 mm	313 mm	370 mm	590 mm	310 mm	560 mm	13 mm

RAMEX





# ST 69

## WHY RAMEX SWIVEL BRACKET › PERCHÈ UNA STAFFA GIREVOLE RAMEX

■ SAVE TIME	■ RISPARMIO DI TEMPO
■ SAVE MONEY	■ RISPARMIO DI DENARO
■ TOP QUALITY MATERIALS	■ MATERIALI DI ALTA QUALITÀ
■ VANGUARD TECHNOLOGY	■ TECNOLOGIA ALL'AVANGUARDIA
■ EFFICIENCY IN DAILY WORK	■ EFFICIENZA NEL LAVORO QUOTIDIANO
■ 100% MADE IN ITALY	■ MADE IN ITALY 100%

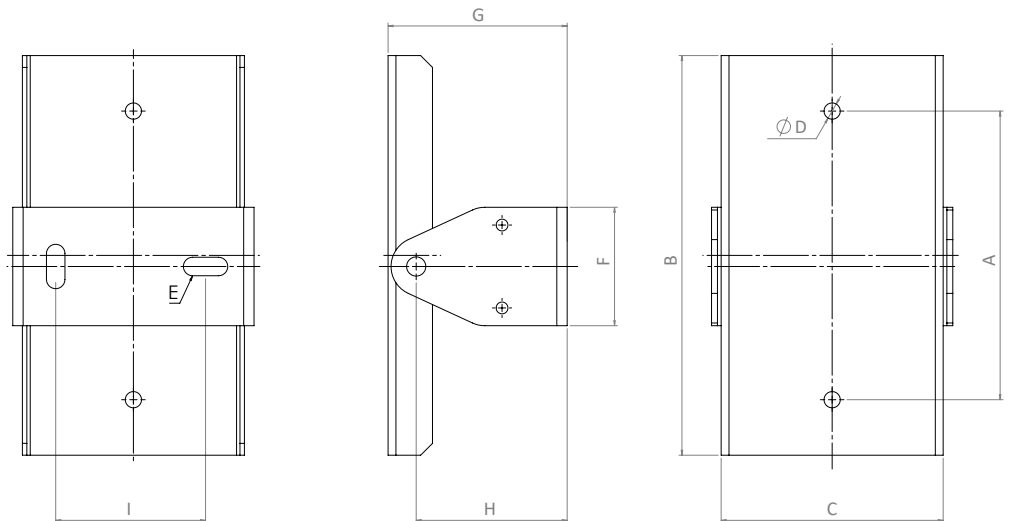
## WHERE TO USE › DOVE UTILIZZARLO



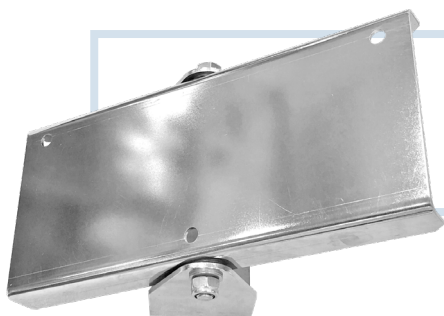
## TECHNICAL FEATURES › CARATTERISTICHE TECNICHE

Code Codice	Description Descrizione	Models Modelli
ST 69	ST/ST swivel bracket Staffa girevole inox	AVM 9000 - AVM 9310 - AVM 9320 - AVM 9510 - AVM 9520
ST 69 FE	Powder coated steel swivel bracket Staffa girevole in ferro	AVM 9000 FE

## DIMENSIONAL DRAWING › DISEGNO DIMENSIONALE



ART.	A	B	C	D	E	F	G	H	I
ST69	195 mm	270 mm	150 mm	11 mm	30x12,5 mm	80 mm	121 mm	102 mm	101,25 mm



# ST 70

## WHY RAMEX SWIVEL BRACKET › PERCHÈ UNA STAFFA GIREVOLE RAMEX

■ SAVE TIME	■ RISPARMIO DI TEMPO
■ SAVE MONEY	■ RISPARMIO DI DENARO
■ TOP QUALITY MATERIALS	■ MATERIALI DI ALTA QUALITÀ
■ VANGUARD TECHNOLOGY	■ TECNOLOGIA ALL'AVANGUARDIA
■ EFFICIENCY IN DAILY WORK	■ EFFICIENZA NEL LAVORO QUOTIDIANO
■ 100% MADE IN ITALY	■ MADE IN ITALY 100%

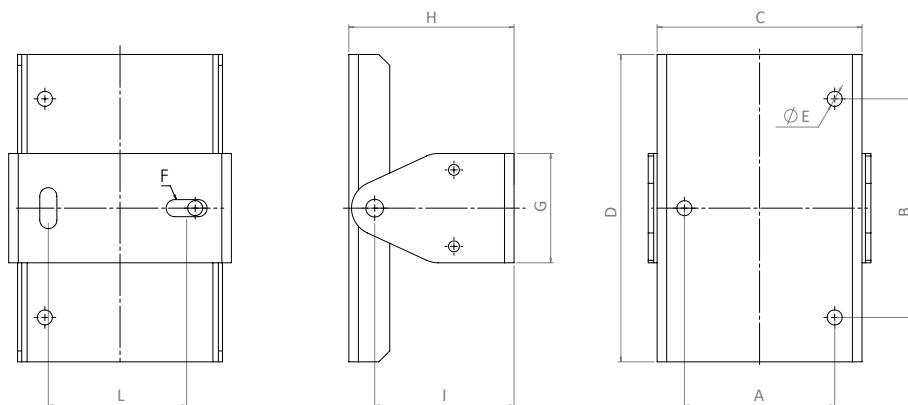
## WHERE TO USE › DOVE UTILIZZARLO



## TECHNICAL FEATURES › CARATTERISTICHE TECNICHE

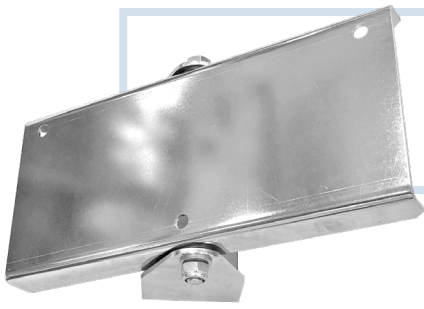
Code Codice	Description Descrizione	Models Modelli
ST 70	ST/ST swivel bracket Staffa girevole inox	AVM 9610 - AVM 9620

## DIMENSIONAL DRAWING › DISEGNO DIMENSIONALE



ART.	A	B	C	D	E	F	G	H	I	L
ST70	110 mm	160 mm	150 mm	225 mm	11 mm	30x12,5 mm	80 mm	121 mm	102 mm	101,25 mm

RAMEX



# ST 71

## WHY RAMEX SWIVEL BRACKET › PERCHÈ UNA STAFFA GIREVOLE RAMEX

■ SAVE TIME	■ RISPARMIO DI TEMPO
■ SAVE MONEY	■ RISPARMIO DI DENARO
■ TOP QUALITY MATERIALS	■ MATERIALI DI ALTA QUALITÀ
■ VANGUARD TECHNOLOGY	■ TECNOLOGIA ALL'AVANGUARDIA
■ EFFICIENCY IN DAILY WORK	■ EFFICIENZA NEL LAVORO QUOTIDIANO
■ 100% MADE IN ITALY	■ MADE IN ITALY 100%

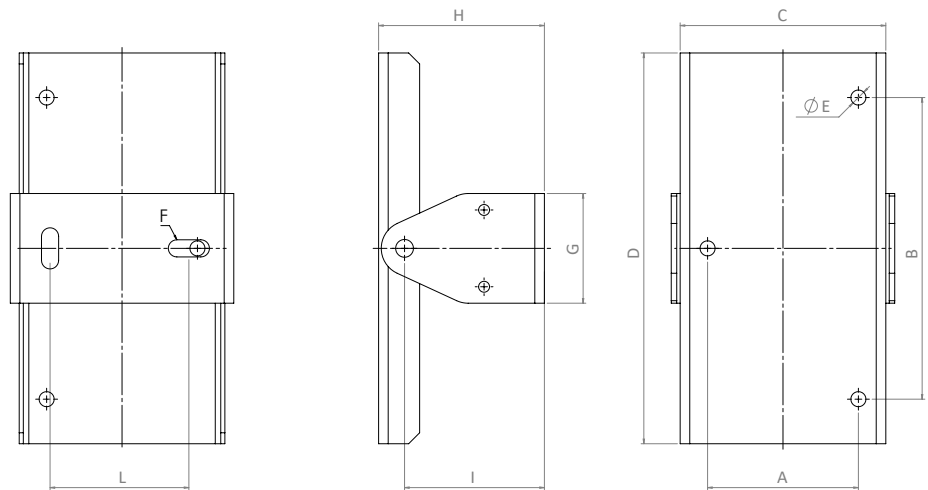
## WHERE TO USE › DOVE UTILIZZARLO



## TECHNICAL FEATURES › CARATTERISTICHE TECNICHE

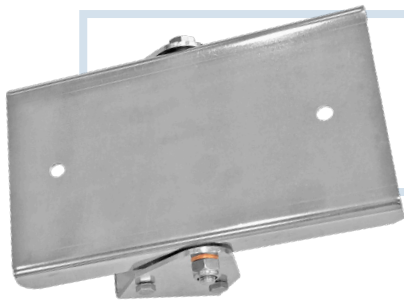
Code Codice	Description Descrizione	Models Modelli
ST 71	ST/ST swivel bracket Staffa girevole inox	AVM 9710 - AVM 9720

## DIMENSIONAL DRAWING › DISEGNO DIMENSIONALE



ART.	A	B	C	D	E	F	G	H	I	L
ST71	110 mm	220 mm	150 mm	285 mm	11 mm	30x12,5 mm	80 mm	121 mm	102 mm	101,25 mm

RAMEX



# ST 72

RAMEX

## WHY RAMEX SWIVEL BRACKET › PERCHÈ UNA STAFFA GIREVOLE RAMEX

■ SAVE TIME	■ RISPARMIO DI TEMPO
■ SAVE MONEY	■ RISPARMIO DI DENARO
■ TOP QUALITY MATERIALS	■ MATERIALI DI ALTA QUALITÀ
■ VANGUARD TECHNOLOGY	■ TECNOLOGIA ALL'AVANGUARDIA
■ EFFICIENCY IN DAILY WORK	■ EFFICIENZA NEL LAVORO QUOTIDIANO
■ 100% MADE IN ITALY	■ MADE IN ITALY 100%

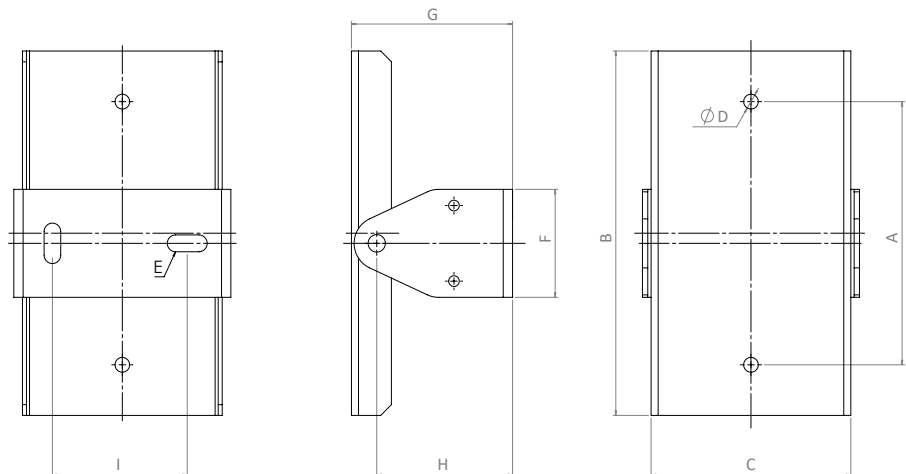
## WHERE TO USE › DOVE UTILIZZARLO



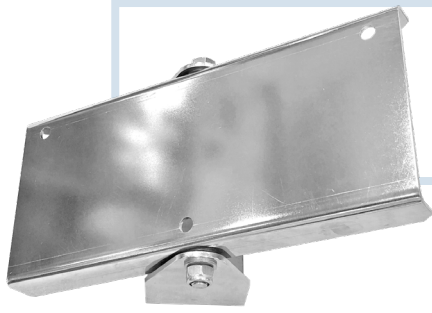
## TECHNICAL FEATURES › CARATTERISTICHE TECNICHE

Code Codice	Description Descrizione	Models Modelli
ST 72	ST/ST swivel bracket Staffa girevole inox	AVM 9002
ST 72 FE	Powder coated steel swivel bracket Staffa girevole in ferro	AVM 9002 FE

## DIMENSIONAL DRAWING › DISEGNO DIMENSIONALE



ART.	A	B	C	D	E	F	G	H	I
ST72	195 mm	270 mm	150 mm	11 mm	30x12,5 mm	80 mm	121 mm	102 mm	101,25 mm



# ST 73

RAMEX

## WHY RAMEX SWIVEL BRACKET › PERCHÈ UNA STAFFA GIREVOLE RAMEX

■ SAVE TIME	■ RISPARMIO DI TEMPO
■ SAVE MONEY	■ RISPARMIO DI DENARO
■ TOP QUALITY MATERIALS	■ MATERIALI DI ALTA QUALITÀ
■ VANGUARD TECHNOLOGY	■ TECNOLOGIA ALL'AVANGUARDIA
■ EFFICIENCY IN DAILY WORK	■ EFFICIENZA NEL LAVORO QUOTIDIANO
■ 100% MADE IN ITALY	■ MADE IN ITALY 100%

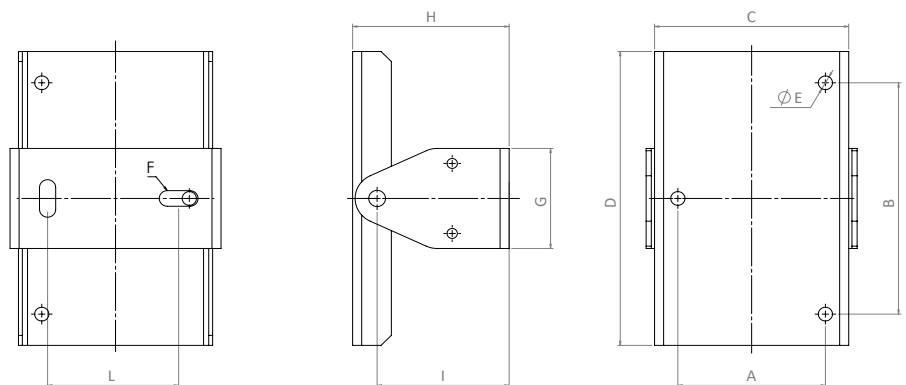
## WHERE TO USE › DOVE UTILIZZARLO



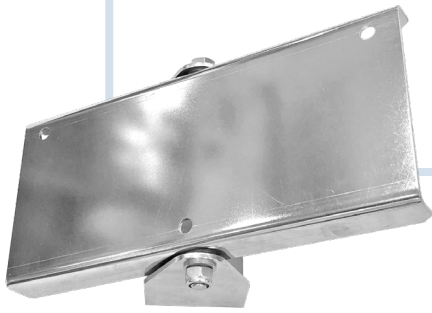
## TECHNICAL FEATURES › CARATTERISTICHE TECNICHE

Code Codice	Description Descrizione	Models Modelli
ST 73	ST/ST swivel bracket Staffa girevole inox	AVM 9810 - AVM 9814
ST 73 FE	Powder coated steel swivel bracket Staffa girevole in ferro	AVM 9810 FE - AVM 9814 FE

## DIMENSIONAL DRAWING › DISEGNO DIMENSIONALE



ART.	A	B	C	D	E	F	G	H	I	L
ST73	114 mm	185 mm	150 mm	235 mm	11 mm	30x12,5 mm	80 mm	121 mm	102 mm	101,25 mm



# ST 74

RAMEX

## WHY RAMEX SWIVEL BRACKET › PERCHÈ UNA STAFFA GIREVOLE RAMEX

■ SAVE TIME	■ RISPARMIO DI TEMPO
■ SAVE MONEY	■ RISPARMIO DI DENARO
■ TOP QUALITY MATERIALS	■ MATERIALI DI ALTA QUALITÀ
■ VANGUARD TECHNOLOGY	■ TECNOLOGIA ALL'AVANGUARDIA
■ EFFICIENCY IN DAILY WORK	■ EFFICIENZA NEL LAVORO QUOTIDIANO
■ 100% MADE IN ITALY	■ MADE IN ITALY 100%

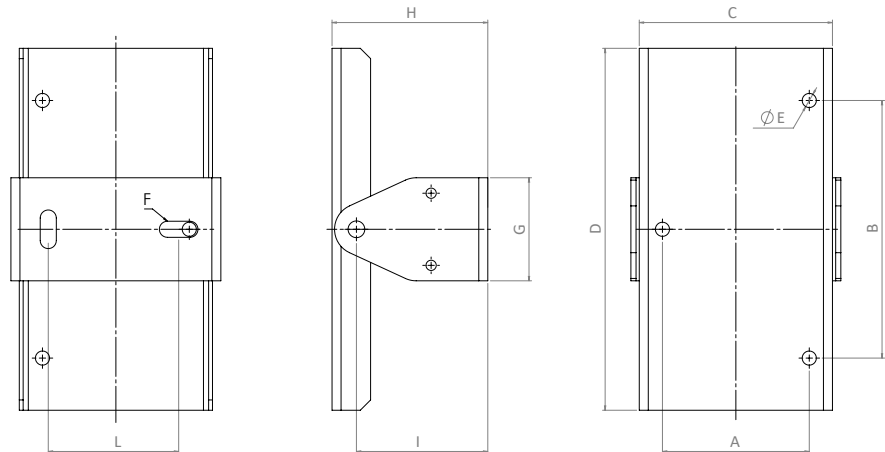
## WHERE TO USE › DOVE UTILIZZARLO



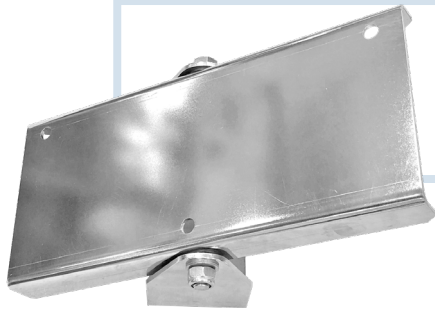
## TECHNICAL FEATURES › CARATTERISTICHE TECNICHE

Code Codice	Description Descrizione	Models Modelli
ST 74	ST/ST swivel bracket Staffa girevole inox	AVM 9811 - AVM 9815
ST 74 FE	Powder coated steel swivel bracket Staffa girevole in ferro	AVM 9811 FE - AVM 9815 FE

## DIMENSIONAL DRAWING › DISEGNO DIMENSIONALE



ART.	A	B	C	D	E	F	G	H	I	L
ST74	114 mm	200 mm	150 mm	281 mm	11 mm	30x12,5 mm	80 mm	121 mm	102 mm	101,25 mm



# ST 75

RAMEX

## WHY RAMEX SWIVEL BRACKET › PERCHÈ UNA STAFFA GIREVOLE RAMEX

■ SAVE TIME	■ RISPARMIO DI TEMPO
■ SAVE MONEY	■ RISPARMIO DI DENARO
■ TOP QUALITY MATERIALS	■ MATERIALI DI ALTA QUALITÀ
■ VANGUARD TECHNOLOGY	■ TECNOLOGIA ALL'AVANGUARDIA
■ EFFICIENCY IN DAILY WORK	■ EFFICIENZA NEL LAVORO QUOTIDIANO
■ 100% MADE IN ITALY	■ MADE IN ITALY 100%

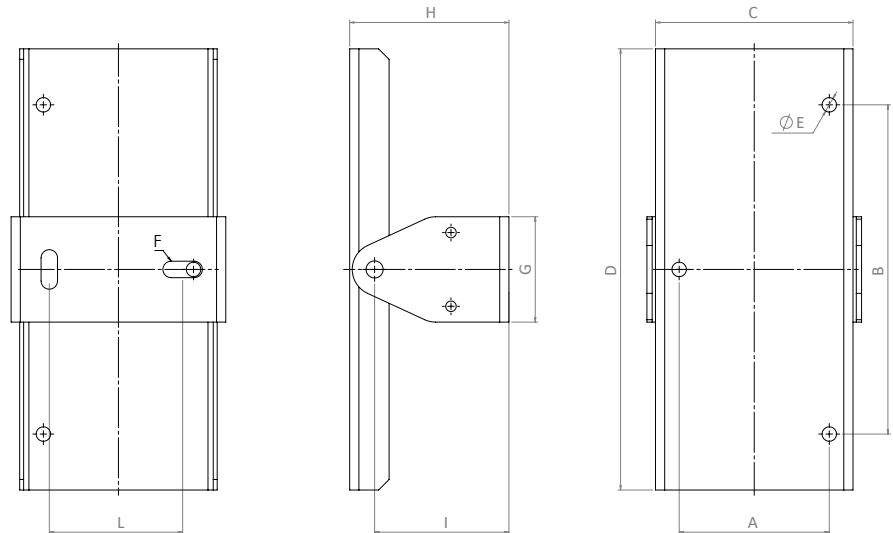
## WHERE TO USE › DOVE UTILIZZARLO



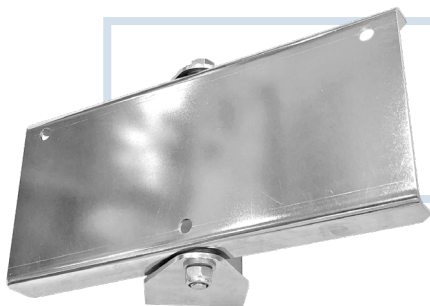
## TECHNICAL FEATURES › CARATTERISTICHE TECNICHE

Code Codice	Description Descrizione	Models Modelli
ST 75	ST/ST swivel bracket Staffa girevole inox	AVM 9812 - AVM 9816
ST 75 FE	Powder coated steel swivel bracket Staffa girevole in ferro	AVM 9812 FE - AVM 9816 FE

## DIMENSIONAL DRAWING › DISEGNO DIMENSIONALE



ART.	A	B	C	D	E	F	G	H	I	L
ST75	114 mm	250 mm	150 mm	335 mm	11 mm	30x12,5 mm	80 mm	121 mm	102 mm	101,25 mm



# ST 76

RAMEX

## WHY RAMEX SWIVEL BRACKET › PERCHÈ UNA STAFFA GIREVOLE RAMEX

■ SAVE TIME	■ RISPARMIO DI TEMPO
■ SAVE MONEY	■ RISPARMIO DI DENARO
■ TOP QUALITY MATERIALS	■ MATERIALI DI ALTA QUALITÀ
■ VANGUARD TECHNOLOGY	■ TECNOLOGIA ALL'AVANGUARDIA
■ EFFICIENCY IN DAILY WORK	■ EFFICIENZA NEL LAVORO QUOTIDIANO
■ 100% MADE IN ITALY	■ MADE IN ITALY 100%

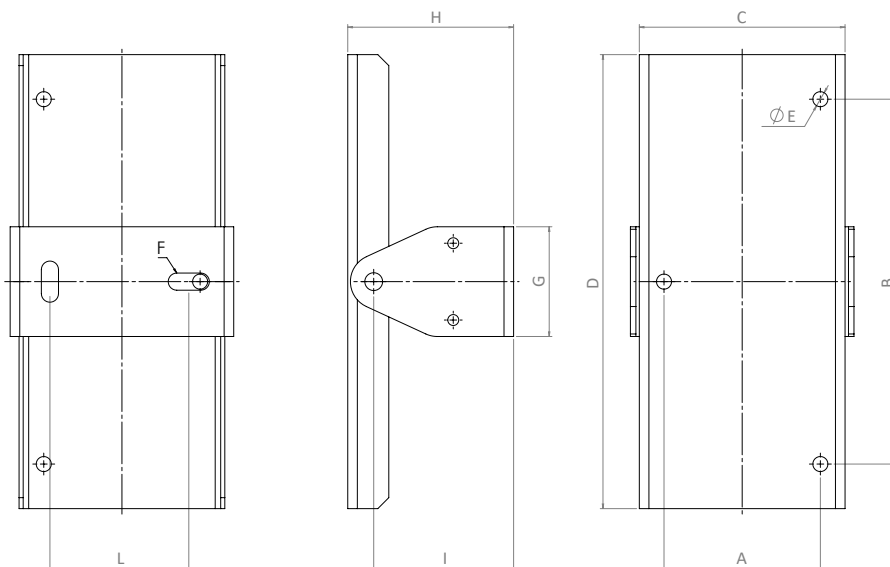
## WHERE TO USE › DOVE UTILIZZARLO



## TECHNICAL FEATURES › CARATTERISTICHE TECNICHE

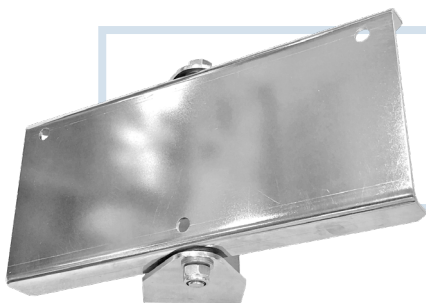
Code Codice	Description Descrizione	Models Modelli
ST 76	ST/ST swivel bracket Staffa girevole inox	AVM 9813 - AVM 9817
ST 76 FE	Powder coated steel swivel bracket Staffa girevole in ferro	AVM 9813 FE - AVM 9817 FE

## DIMENSIONAL DRAWING › DISEGNO DIMENSIONALE



ART.	A	B	C	D	E	F	G	H	I	L
ST76	114 mm	266 mm	150 mm	331 mm	11 mm	30x12,5 mm	80 mm	121 mm	102 mm	101,25 mm





# ST 77

RAMEX

## WHY RAMEX SWIVEL BRACKET › PERCHÈ UNA STAFFA GIREVOLE RAMEX

■ SAVE TIME	■ RISPARMIO DI TEMPO
■ SAVE MONEY	■ RISPARMIO DI DENARO
■ TOP QUALITY MATERIALS	■ MATERIALI DI ALTA QUALITÀ
■ VANGUARD TECHNOLOGY	■ TECNOLOGIA ALL'AVANGUARDIA
■ EFFICIENCY IN DAILY WORK	■ EFFICIENZA NEL LAVORO QUOTIDIANO
■ 100% MADE IN ITALY	■ MADE IN ITALY 100%

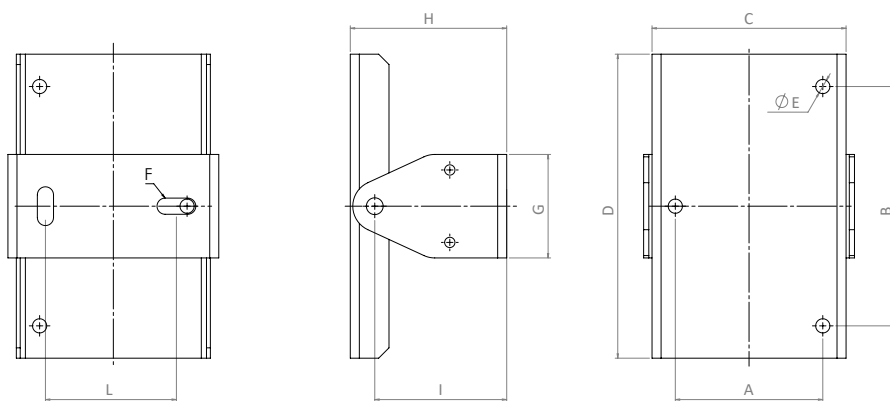
## WHERE TO USE › DOVE UTILIZZARLO



## TECHNICAL FEATURES › CARATTERISTICHE TECNICHE

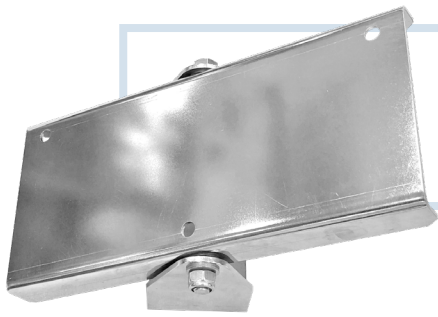
Code Codice	Description Descrizione	Models Modelli
ST 77	ST/ST swivel bracket Staffa girevole inox	AVM 9918 - AVM 9922
ST 77 FE	Powder coated steel swivel bracket Staffa girevole in ferro	AVM 9918 FE - AVM 9922 FE

## DIMENSIONAL DRAWING › DISEGNO DIMENSIONALE



ART.	A	B	C	D	E	F	G	H	I	L
ST77	114 mm	185 mm	150 mm	235 mm	11 mm	30x12,5 mm	80 mm	121 mm	102 mm	101,25 mm





# ST 79

RAMEX

## WHY RAMEX SWIVEL BRACKET › PERCHÈ UNA STAFFA GIREVOLE RAMEX

■ SAVE TIME	■ RISPARMIO DI TEMPO
■ SAVE MONEY	■ RISPARMIO DI DENARO
■ TOP QUALITY MATERIALS	■ MATERIALI DI ALTA QUALITÀ
■ VANGUARD TECHNOLOGY	■ TECNOLOGIA ALL'AVANGUARDIA
■ EFFICIENCY IN DAILY WORK	■ EFFICIENZA NEL LAVORO QUOTIDIANO
■ 100% MADE IN ITALY	■ MADE IN ITALY 100%

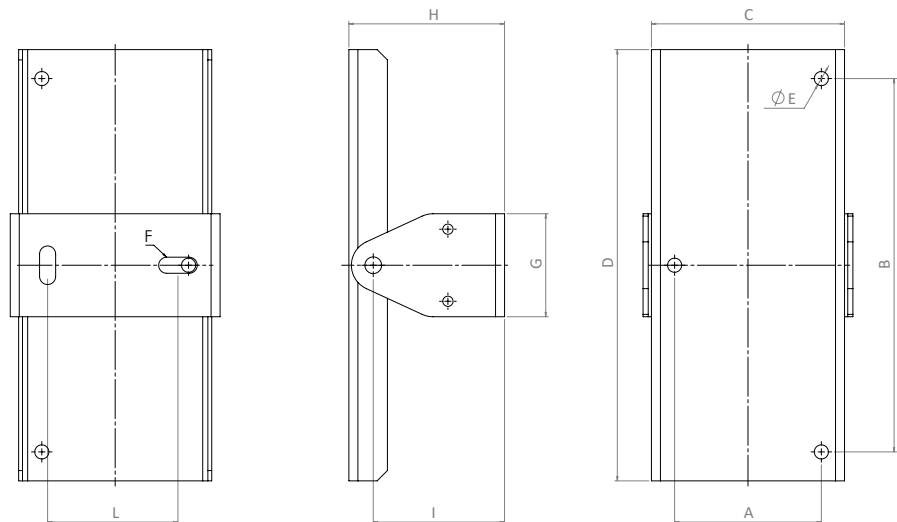
## WHERE TO USE › DOVE UTILIZZARLO



## TECHNICAL FEATURES › CARATTERISTICHE TECNICHE

Code Codice	Description Descrizione	Models Modelli
ST 79	ST/ST swivel bracket Staffa girevole inox	AVM 9920 - AVM 9924
ST 79 FE	Powder coated steel swivel bracket Staffa girevole in ferro	AVM 9920 FE - AVM 9924 FE

## DIMENSIONAL DRAWING › DISEGNO DIMENSIONALE



ART.	A	B	C	D	E	F	G	H	I	L
ST79	114 mm	290 mm	150 mm	335 mm	11 mm	30x12,5 mm	80 mm	121 mm	102 mm	101,25 mm





# ST RP - ST CP

## WHY RAMEX SWIVEL BRACKET › PERCHÈ UNA STAFFA GIREVOLE RAMEX

■ SAVE TIME	■ RISPARMIO DI TEMPO
■ SAVE MONEY	■ RISPARMIO DI DENARO
■ TOP QUALITY MATERIALS	■ MATERIALI DI ALTA QUALITÀ
■ VANGUARD TECHNOLOGY	■ TECNOLOGIA ALL'AVANGUARDIA
■ EFFICIENCY IN DAILY WORK	■ EFFICIENZA NEL LAVORO QUOTIDIANO
■ 100% MADE IN ITALY	■ MADE IN ITALY 100%

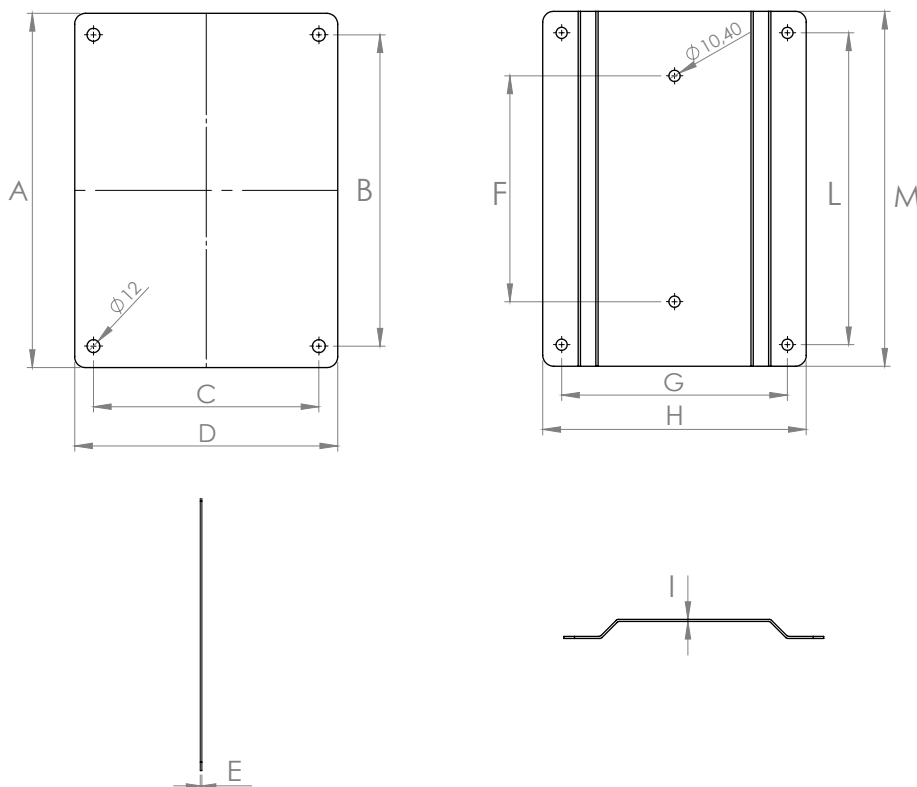
## WHERE TO USE › DOVE UTILIZZARLO



## TECHNICAL FEATURES › CARATTERISTICHE TECNICHE

Code Codice	Description Descrizione
ST RP - ST CP	Base enlarger for ST 15 and ST 20 dim. 330x245, ST CP Conter plate for ST RP Allargatore piastra base per ST 15 e ST 20 dim. 330x245, ST CP Contropiastra per ST RP
ST RP FE - ST CP FE	Base enlarger for ST 15 and ST 20 dim. 330x245, ST CP Conter plate for ST RP Allargatore piastra base per ST 15 e ST 20 dim. 330x245, ST CP Contropiastra per ST RP

## DIMENSIONAL DRAWING › DISEGNO DIMENSIONALE



ART.	A	B	C	D	E	F	G	H	I	L	M
ST RP	330 mm	290 mm	210 mm	245 mm	2 mm	210 mm	210 mm	245 mm	2 mm	290 mm	330 mm
ST CP											

RAMEX



# ST CP 20

## WHY RAMEX SWIVEL BRACKET › PERCHÈ UNA STAFFA GIREVOLE RAMEX

■ SAVE TIME	■ RISPARMIO DI TEMPO
■ SAVE MONEY	■ RISPARMIO DI DENARO
■ TOP QUALITY MATERIALS	■ MATERIALI DI ALTA QUALITÀ
■ VANGUARD TECHNOLOGY	■ TECNOLOGIA ALL'AVANGUARDIA
■ EFFICIENCY IN DAILY WORK	■ EFFICIENZA NEL LAVORO QUOTIDIANO
■ 100% MADE IN ITALY	■ MADE IN ITALY 100%

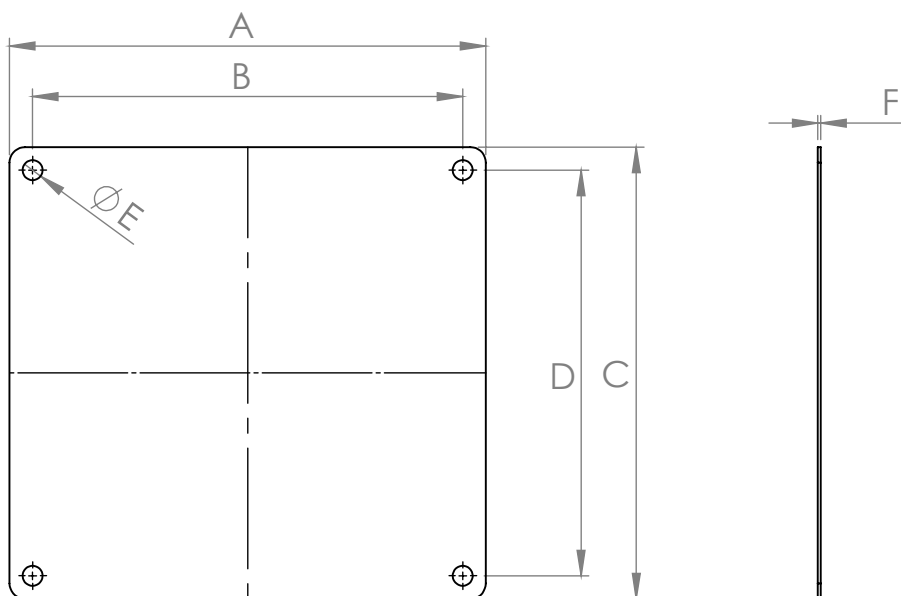
## WHERE TO USE › DOVE UTILIZZARLO



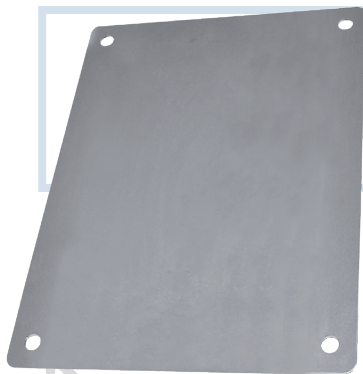
## TECHNICAL FEATURES › CARATTERISTICHE TECNICHE

Code Codice	Description Descrizione	Models Modelli
ST CP 20	ST/ST conte rplate for base Contropiastra inox per base	HR 1100

## DIMENSIONAL DRAWING › DISEGNO DIMENSIONALE



ART.	A	B	C	D	E	F
ST CP 20	208 mm	178 mm	234 mm	205 mm	13 mm	2 mm



# ST CP 35

## WHY RAMEX SWIVEL BRACKET › PERCHÈ UNA STAFFA GIREVOLE RAMEX

■ SAVE TIME	■ RISPARMIO DI TEMPO
■ SAVE MONEY	■ RISPARMIO DI DENARO
■ TOP QUALITY MATERIALS	■ MATERIALI DI ALTA QUALITÀ
■ VANGUARD TECHNOLOGY	■ TECNOLOGIA ALL'AVANGUARDIA
■ EFFICIENCY IN DAILY WORK	■ EFFICIENZA NEL LAVORO QUOTIDIANO
■ 100% MADE IN ITALY	■ MADE IN ITALY 100%

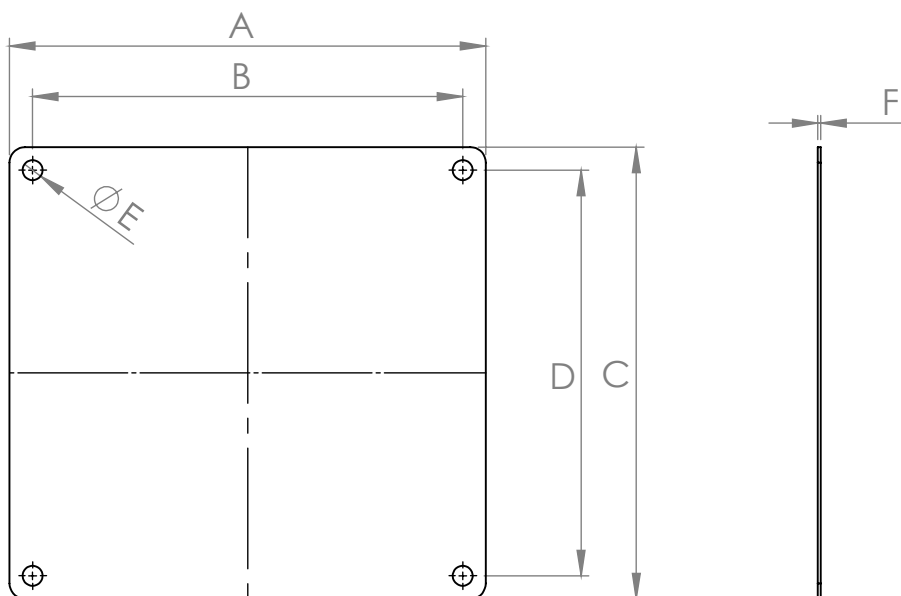
## WHERE TO USE › DOVE UTILIZZARLO



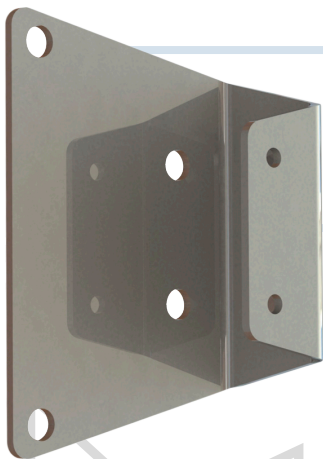
## TECHNICAL FEATURES › CARATTERISTICHE TECNICHE

Code Codice	Description Descrizione	Models Modelli
ST CP 35	ST/ST conte rplate for base Contropiastra inox per base	HR 3500

## DIMENSIONAL DRAWING › DISEGNO DIMENSIONALE



ART.	A	B	C	D	E	F
ST CP 35	310 mm	280 mm	294 mm	264 mm	13 mm	2 mm



# ST 7801

## WHY RAMEX SWIVEL BRACKET › PERCHÈ UNA STAFFA GIREVOLE RAMEX

■ SAVE TIME	■ RISPARMIO DI TEMPO
■ SAVE MONEY	■ RISPARMIO DI DENARO
■ TOP QUALITY MATERIALS	■ MATERIALI DI ALTA QUALITÀ
■ VANGUARD TECHNOLOGY	■ TECNOLOGIA ALL'AVANGUARDIA
■ EFFICIENCY IN DAILY WORK	■ EFFICIENZA NEL LAVORO QUOTIDIANO
■ 100% MADE IN ITALY	■ MADE IN ITALY 100%

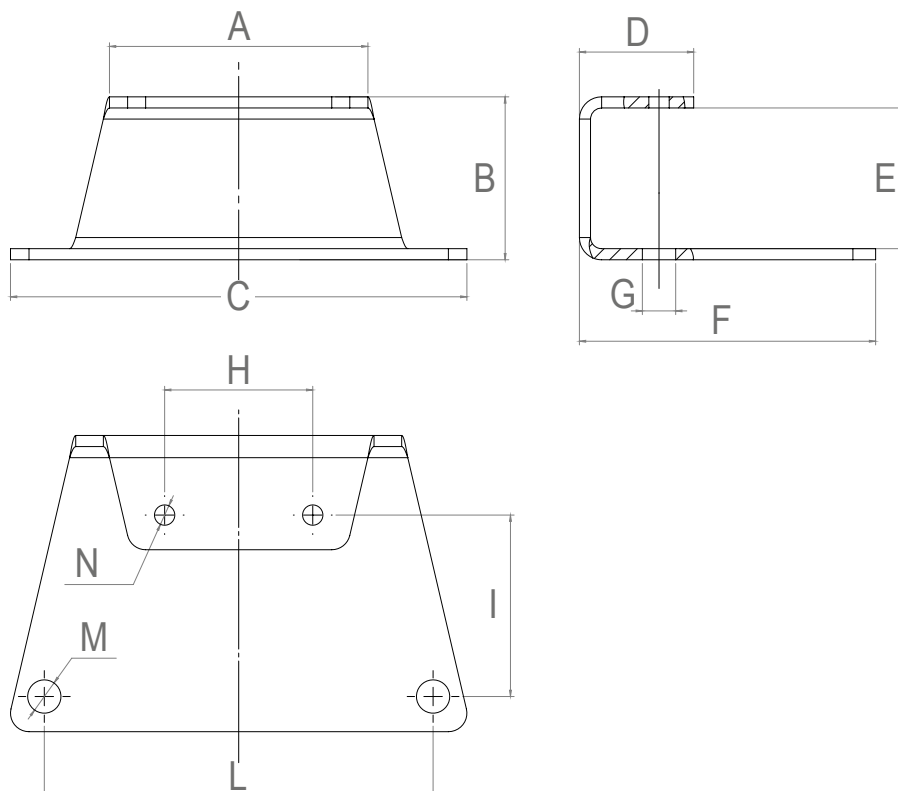
## WHERE TO USE › DOVE UTILIZZARLO



## TECHNICAL FEATURES › CARATTERISTICHE TECNICHE

Code Codice	Description Descrizione	Models Modelli
ST 7801	ST/ST wall support Staffa supporto inox a muro	7801

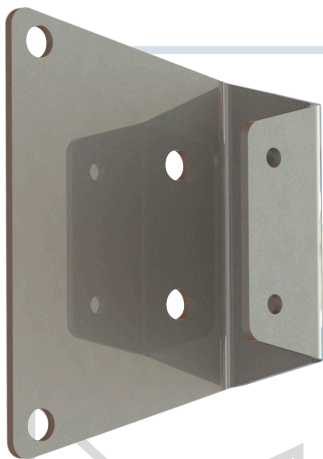
## DIMENSIONAL DRAWING › DISEGNO DIMENSIONALE



ART.	A	B	C	D	E	F	G	H	I	L	M	N
ST 7801	70 mm	44 mm	123mm	31 mm	38 mm	80 mm	Ø9 mm	40 mm	49 mm	105mm	Ø9 mm	Ø5,5 mm

RAMEX





# ST 7802

## WHY RAMEX SWIVEL BRACKET › PERCHÈ UNA STAFFA GIREVOLE RAMEX

■ SAVE TIME	■ RISPARMIO DI TEMPO
■ SAVE MONEY	■ RISPARMIO DI DENARO
■ TOP QUALITY MATERIALS	■ MATERIALI DI ALTA QUALITÀ
■ VANGUARD TECHNOLOGY	■ TECNOLOGIA ALL'AVANGUARDIA
■ EFFICIENCY IN DAILY WORK	■ EFFICIENZA NEL LAVORO QUOTIDIANO
■ 100% MADE IN ITALY	■ MADE IN ITALY 100%

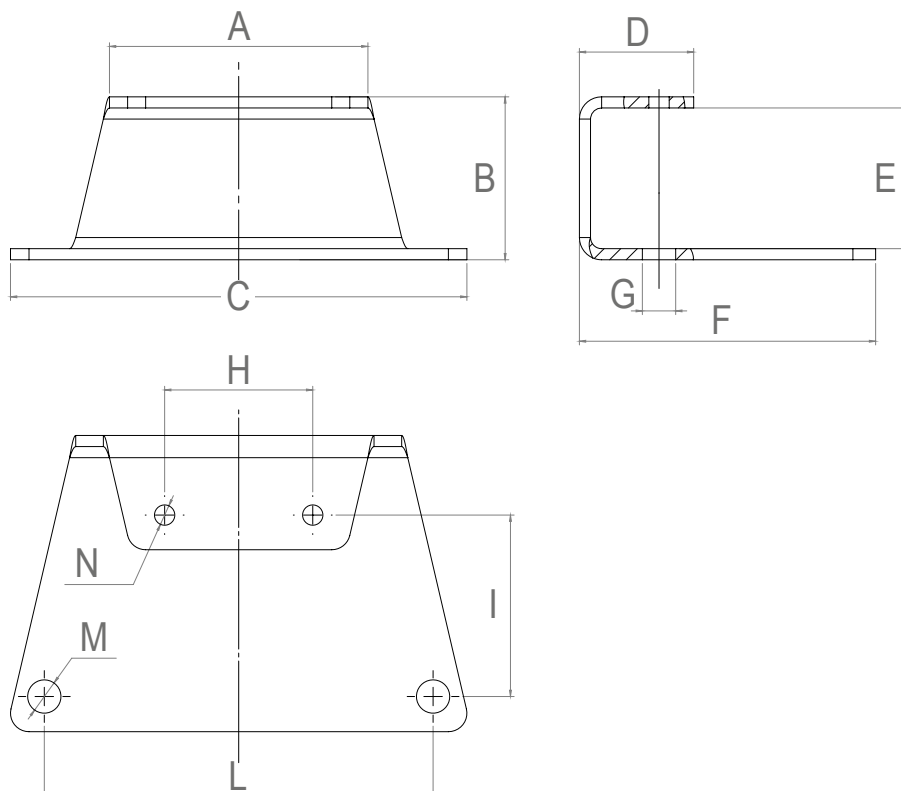
## WHERE TO USE › DOVE UTILIZZARLO



## TECHNICAL FEATURES › CARATTERISTICHE TECNICHE

Code Codice	Description Descrizione	Models Modelli
ST 7802	ST/ST wall support Staffa supporto inox a muro	7802

## DIMENSIONAL DRAWING › DISEGNO DIMENSIONALE



ART.	A	B	C	D	E	F	G	H	I	L	M	N
ST 7802	70 mm	44 mm	123mm	31 mm	38 mm	80 mm	Ø9 mm	40 mm	49 mm	105mm	Ø9 mm	Ø5,5 mm

RAMEX